

J290



GENOUILLÈRE AVEC TIGE DE POUSSÉE LÉGÈRE ET POIGNÉE EN CAOUTCHOUC

Matériaux :

- (1) Poignée en caoutchouc thermoplastique TPV. Dureté 75 Shore.
- (2) Base et levier découpés et pliés en tôle (DD13).
- (3) Axes de rotation et rivets de fixation en acier inoxydable (Aisi 304).
- (4) Tige de poussée avec trou fileté en acier de décolletage.

Surface :

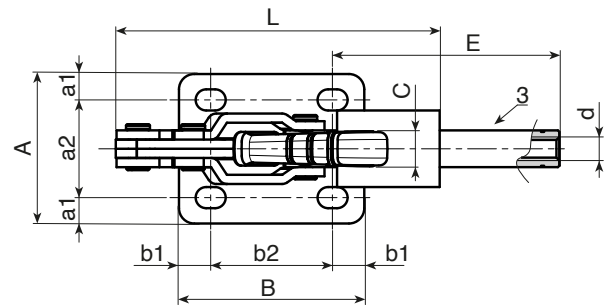
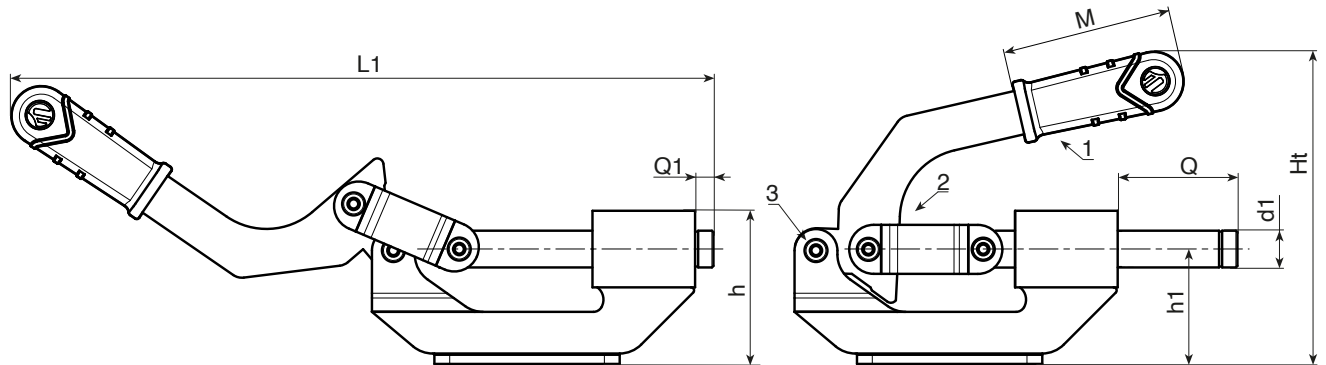
Lisse.

Couleur :

- (1) Rouge (RAL 3000).
- (4) Brunie.
- (2) Zingage bleu standard.

Demandes spéciales :

- Aucune.



Code	art.	F1 (Kg)	L	L1	Ht	h	h1	A	B	C	E	M	Q	Q1	s	a1	a2	b1	b2	d	d1	o	p	
-	J290022.FZ16	220	107	234	98	47	34	49	60	12,5	79	65	41	3	3	8,5	32	10	40	M8	12	10	7	458