

J290



LEICHTER SCHUBSTANGEN-SPANNER MIT GUMMIGRIFF

Material:

- (1) Griff aus thermoplastischem Gummi TPV. Härte 75 Shore.
- (2) Basis und Hebelwerke aus Blech gestanz und gebogen (DD13).
- (3) Drehstifte und Befestigungsnieten aus Edelstahl (AISI 304).
- (4) Schubstange mit Gewindeloch aus Automatenstahl.

Oberfläche:

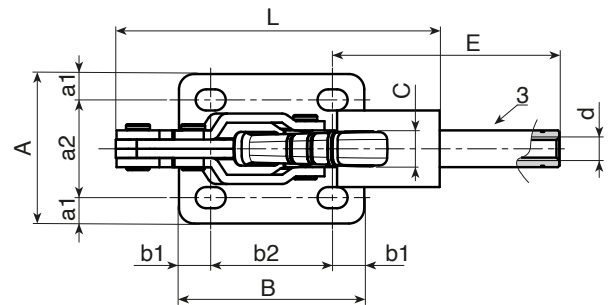
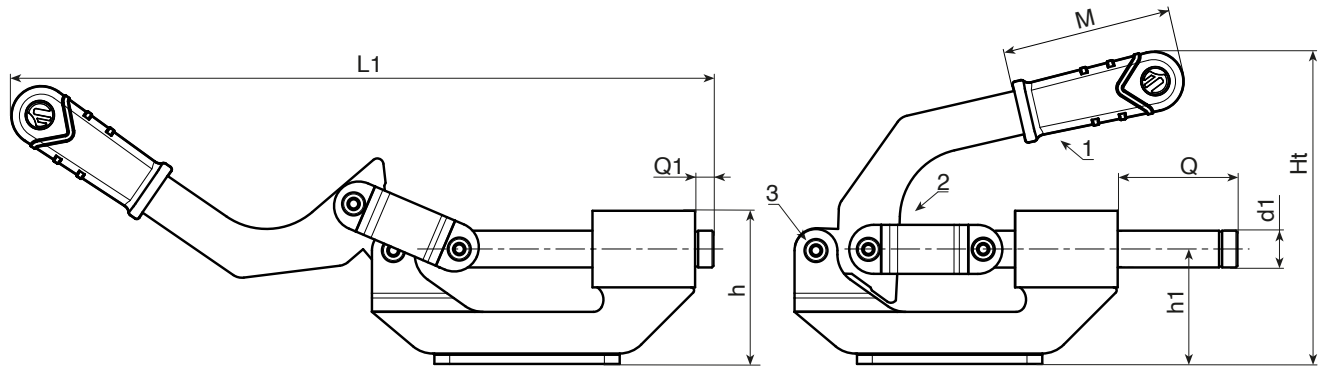
Glatt.

Farbe:

- (1) Rot (RAL 3000).
- (2) Brüniert.
- (4) Standardmäßige Blauverzinkung.

Weitere Möglichkeiten:

- Keine.



Code	Art.	F1 (Kg)	L	L1	Ht	h	h1	A	B	C	E	M	Q	Q1	s	a1	a2	b1	b2	d	d1	o	p	
-	J290022.FZ16	220	107	234	98	47	34	49	60	12,5	79	65	41	3	3	8,5	32	10	40	M8	12	10	7	458