

J278



GRAMPO ARTICULADO VERTICAL EM AÇO SEM BASE EM AÇO E PUNHO EM BORRACHA

Materiais:

- (1) Punho fino em borracha termoplástica TPV. Dureza 75 Shore.
- (2) Parafuso prisioneiro roscado em aço automático.
- (3) Ponteira de pressão em borracha de cloropreno. Dureza 75 Shore.
- (4) Porca de fixação em aço (DIN 934).
- (5) Base e alavanca recortadas e dobradas em chapa (DD13).
- (6) Pernos de rotação e rebites de fixação em aço inoxidável (Aisi 303).
- (7) Anilhas dobradas em chapa (DD13).

Superfície:

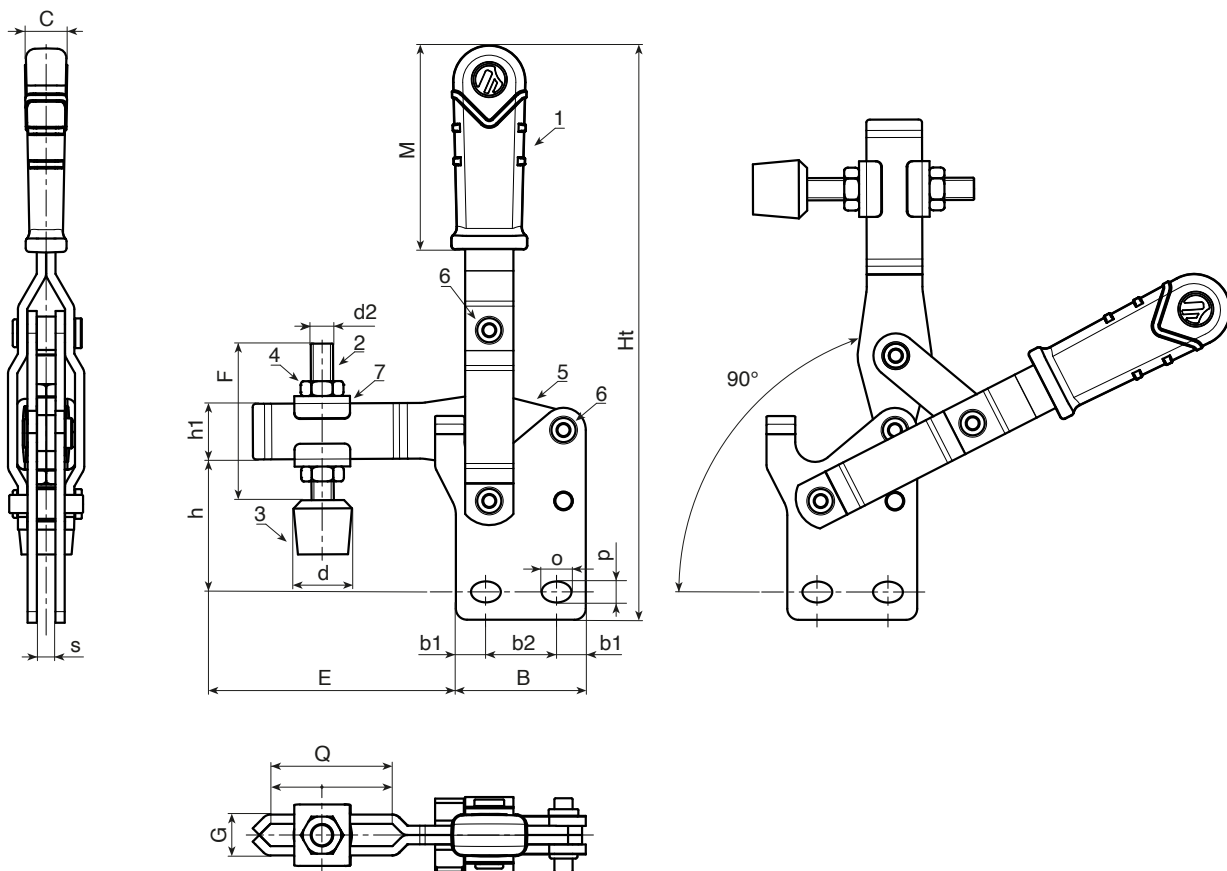
Lisa.

Cor:

- (1) Vermelho RAL 3000.
- (3) Preto RAL 9011.
- (2-3-4-5-7) Zincação blue standard.

Pedidos especiais:

- Nenhum.



Código	art.	F1 (Kg)	B	C	E	F	G	Ht	Q	M	d	d2	o	p	b1	b2	h	h1	s	g
-	J278009.FZ16	90	25,5	12	42	32	12,5	112	20	40	15	M6	5,3	5,3	6,4	12,7	29	10	6	167
-	J276012.FZ16	125	35	12	50	44	11	155	32	55	15	M6	5,3	5,3	8	19	36	15	5	245
-	J278020.FZ16	200	42,5	12	64	54	14,5	180	40	65	20	M8	9	6,5	10,25	22	42	17,8	6	401
-	J278030.FZ16	300	56	14,5	83	75	18	225	60	75	25	M10	10,5	8,5	13,5	29	55	20,5	8	783