

# J278



## VERTICALE STALEN KNEIEHFBOOMSPANNER ZONDER BASIS MET RUBBER HANDGREEP

### Materiaal:

- (1) Handgreep in thermoplastisch vulkanisaat TPV. Hardheid 75 shore.
- (2) Draadeind in automatenstaal.
- (3) Drukpunt in chloropreenrubber. Hardheid 75 shore.
- (4) Stalen borgmoer (DIN 934).
- (5) Basis en hefboom in gesneden en gebogen plaatstaal (DD13).
- (6) Scharnierpenen en klinknagels in RVS (AISI 303).
- (7) Ringetjes in gebogen plaatstaal (DD13).

### Oppervlak:

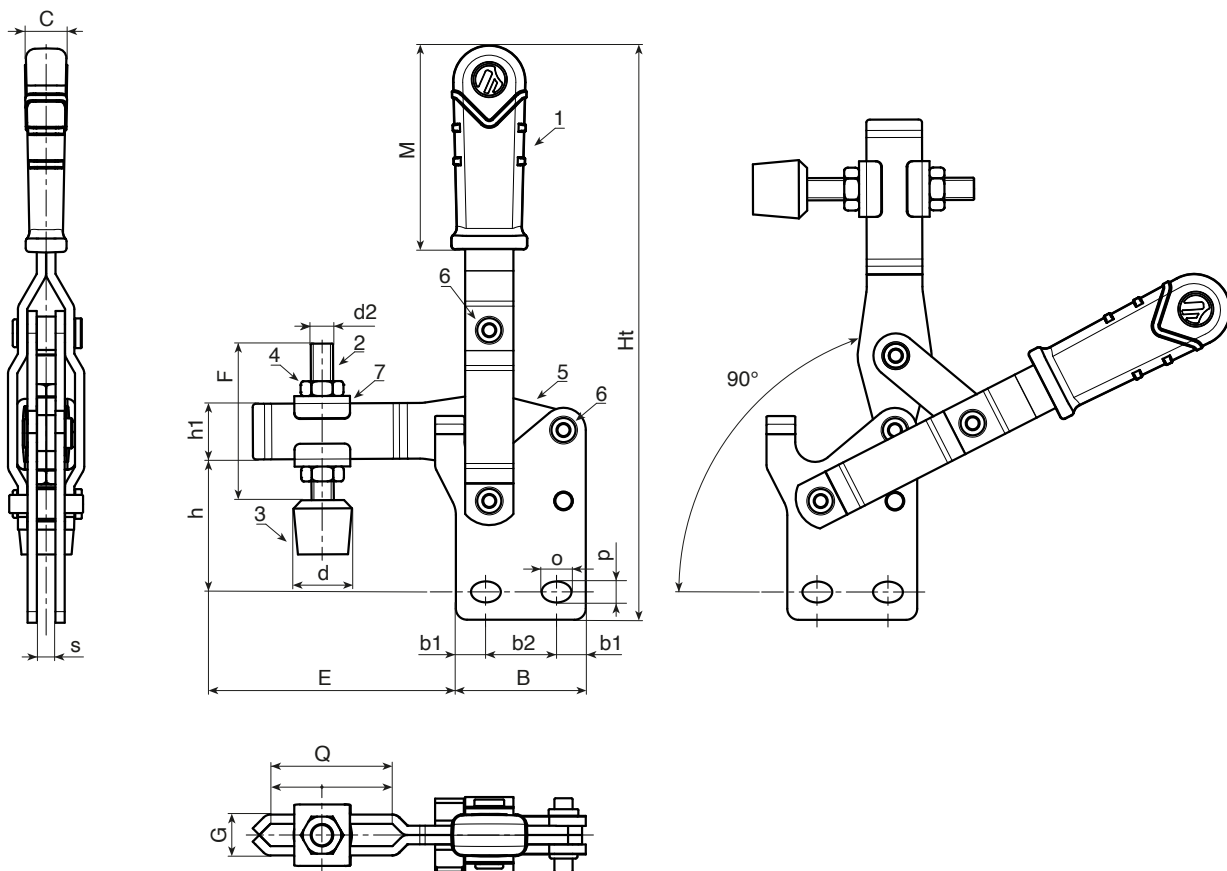
Glad.

### Kleur:

- (1) Rood (RAL 3000).
- (3) Zwart (RAL 9011).
- (2-3-4-5-7) Standaard blauw verzinkt.

### Speciale verzoeken:

- Geen.



Code	art.	F1 (Kg)	B	C	E	F	G	Ht	Q	M	d	d2	o	p	b1	b2	h	h1	s	g
-	J278009.FZ16	90	25,5	12	42	32	12,5	112	20	40	15	M6	5,3	5,3	6,4	12,7	29	10	6	167
-	J276012.FZ16	125	35	12	50	44	11	155	32	55	15	M6	5,3	5,3	8	19	36	15	5	245
-	J278020.FZ16	200	42,5	12	64	54	14,5	180	40	65	20	M8	9	6,5	10,25	22	42	17,8	6	401
-	J278030.FZ16	300	56	14,5	83	75	18	225	60	75	25	M10	10,5	8,5	13,5	29	55	20,5	8	783