

J278



ABRAZADERA DE PALANCA VERTICAL DE ACERO SIN BASE DE ACERO Y MANGO DE GOMA

Materiales:

- (1) Mango de goma termoplástica TPV. Dureza 75 Shore.
- (2) Perno roscado de acero automático.
- (3) Puntal de presión de goma de cloropreno. Dureza 75 Shore.
- (4) Tuerca de fijación de acero (DIN 934).
- (5) Base y varillaje troquelados y plegados de chapa (DD13).
- (6) Pernos de rotación y remaches de fijación de acero inoxidable (AISI 303).
- (7) Arandelas plegadas de chapa (DD13).

Superficie:

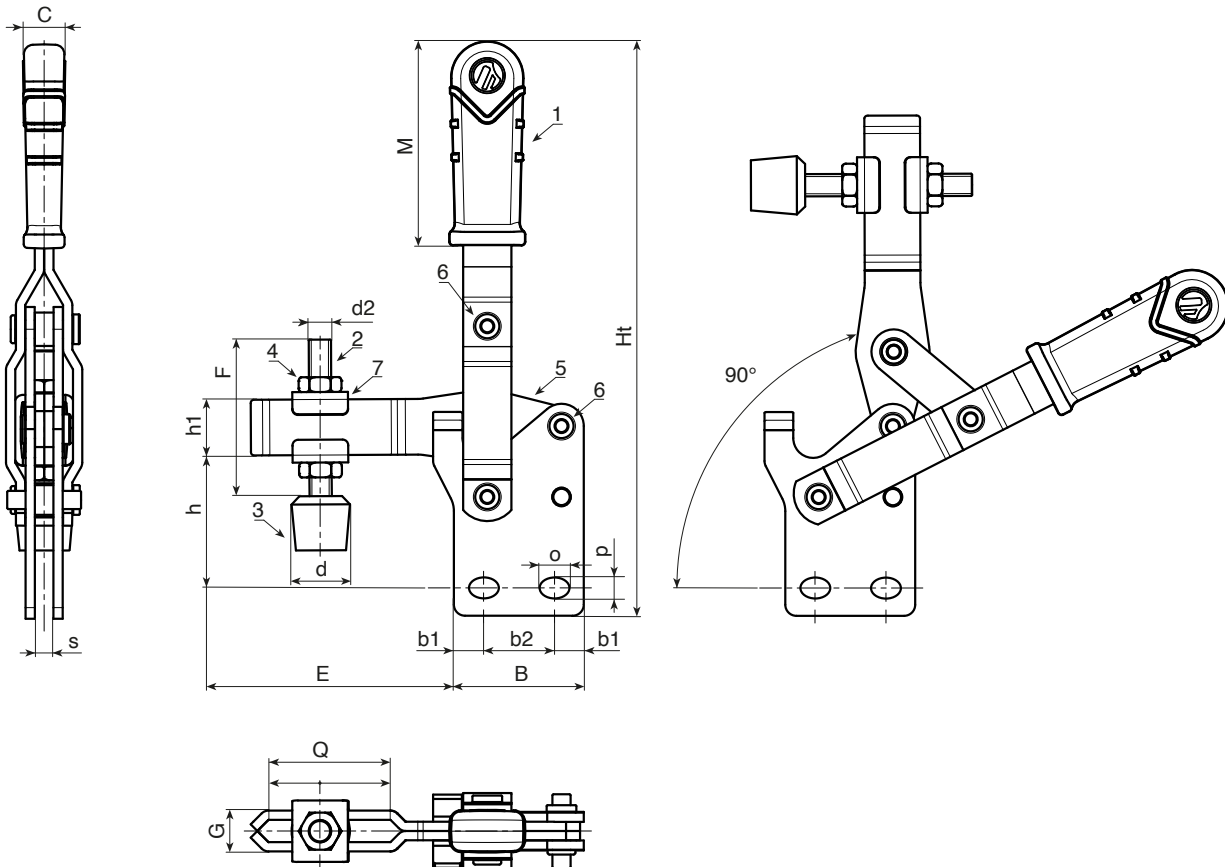
Lisa.

Color:

- (1) Rojo RAL 3000.
- (3) Negro RAL 9011.
- (2-3-4-5-7) Galvanizado azul estándar.

Requerimientos especiales:

- Ninguna.



Código	art.	F1 (Kg)	B	C	E	F	G	Ht	Q	M	d	d2	o	p	b1	b2	h	h1	s	g
-	J278009.FZ16	90	25,5	12	42	32	12,5	112	20	40	15	M6	5,3	5,3	6,4	12,7	29	10	6	167
-	J276012.FZ16	125	35	12	50	44	11	155	32	55	15	M6	5,3	5,3	8	19	36	15	5	245
-	J278020.FZ16	200	42,5	12	64	54	14,5	180	40	65	20	M8	9	6,5	10,25	22	42	17,8	6	401
-	J278030.FZ16	300	56	14,5	83	75	18	225	60	75	25	M10	10,5	8,5	13,5	29	55	20,5	8	783