

VERTIKAL-SPANNER AUS STAHL OHNE BASIS, MIT GRIFF AUS GUMMI

Material:

- (1) Griff aus thermoplastischem Gummi TPV. Härte 75 Shore.
- (2) Gewindebolzen aus Automatenstahl.
- (3) Andrückschraube aus Chloropren-Gummi. Härte 75 Shore.
- (4) Befestigungsmutter aus Stahl (DIN 934).
- (5) Basis und Hebelwerke aus Blech gestanz und gebogen (DD13).
- (6) Drehstifte und Befestigungsnielen aus Edelstahl (AISI 303).
- (7) Scheiben aus Blech gebogen (DD13).

Oberfläche:

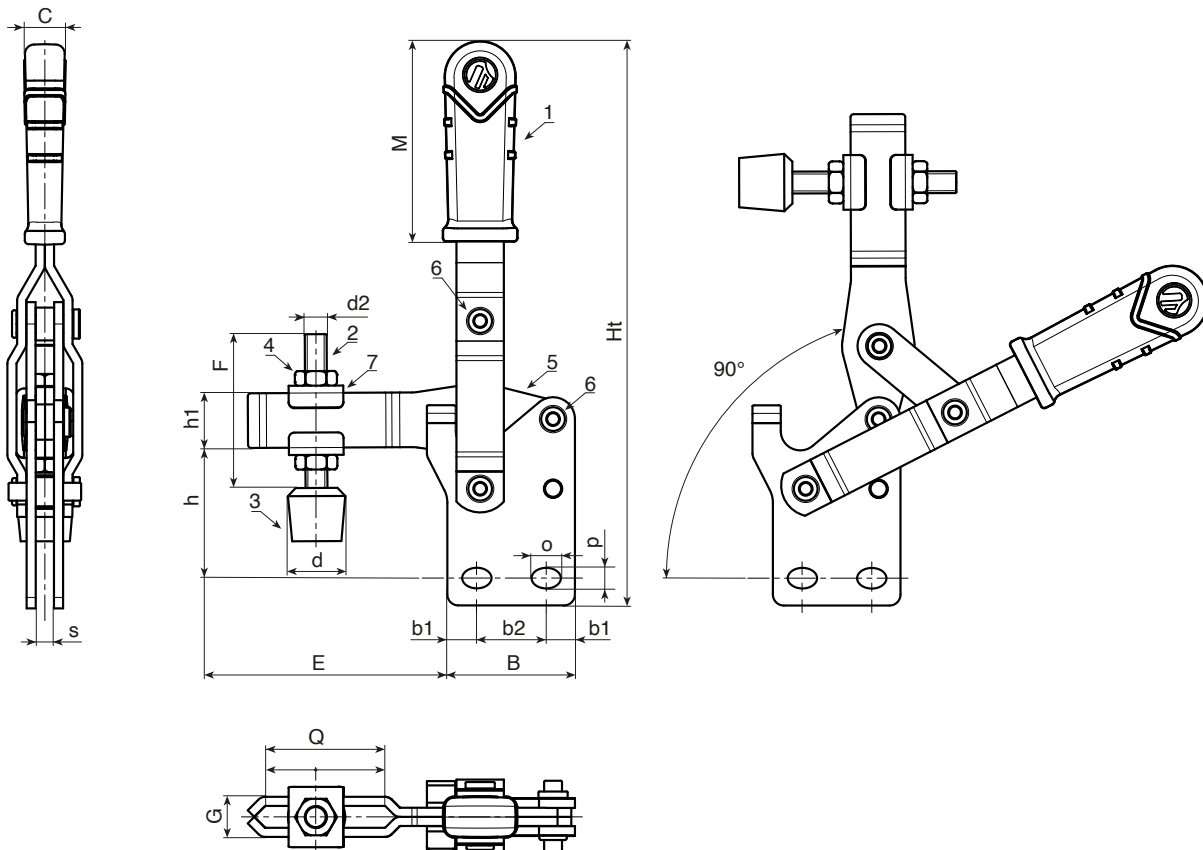
Glatt.

Farbe:

- (1) Rot (RAL 3000).
- (3) Schwarz (RAL 9011).
- (2-3-4-5-7) Standardmäßige Blauverzinkung.

Weitere Möglichkeiten:

- Keine.



Code	Art.	F1 (Kg)	B	C	E	F	G	Ht	Q	M	d	d2	o	p	b1	b2	h	h1	s	
J278009.0001	J278009.FZ16	90	25,5	12	42	32	12,5	112	20	40	15	M6	5,3	5,3	6,4	12,7	29	10	6	167
J276012.0001	J276012.FZ16	125	35	12	50	44	11	155	32	55	15	M6	5,3	5,3	8	19	36	15	5	245
J278020.0001	J278020.FZ16	200	42,5	12	64	54	14,5	180	40	65	20	M8	9	6,5	10,25	22	42	17,8	6	401
J278030.0001	J278030.FZ16	300	56	14,5	83	75	18	225	60	75	25	M10	10,5	8,5	13,5	29	55	20,5	8	783