

J276



VERTICALE STALEN KNIEHEFBOOMSPANNER MET BASIS EN RUBBER HANDGREEP

Materiaal:

- (1) Handgreep in thermoplastisch vulkanisat TPV. Hardheid 75 shore.
- (2) Draadeind in automatenstaal.
- (3) Drukpunt in chloropreenrubber. Hardheid 75 shore.
- (4) Stalen borgmoer (DIN 934).
- (5) Basis en hefboom in gesneden en gebogen plaatstaal (DD13).
- (6) Scharnierpenen en klinknagels in RVS (AISI 303).
- (7) Ringetjes in gebogen plaatstaal (DD13).

Oppervlak:

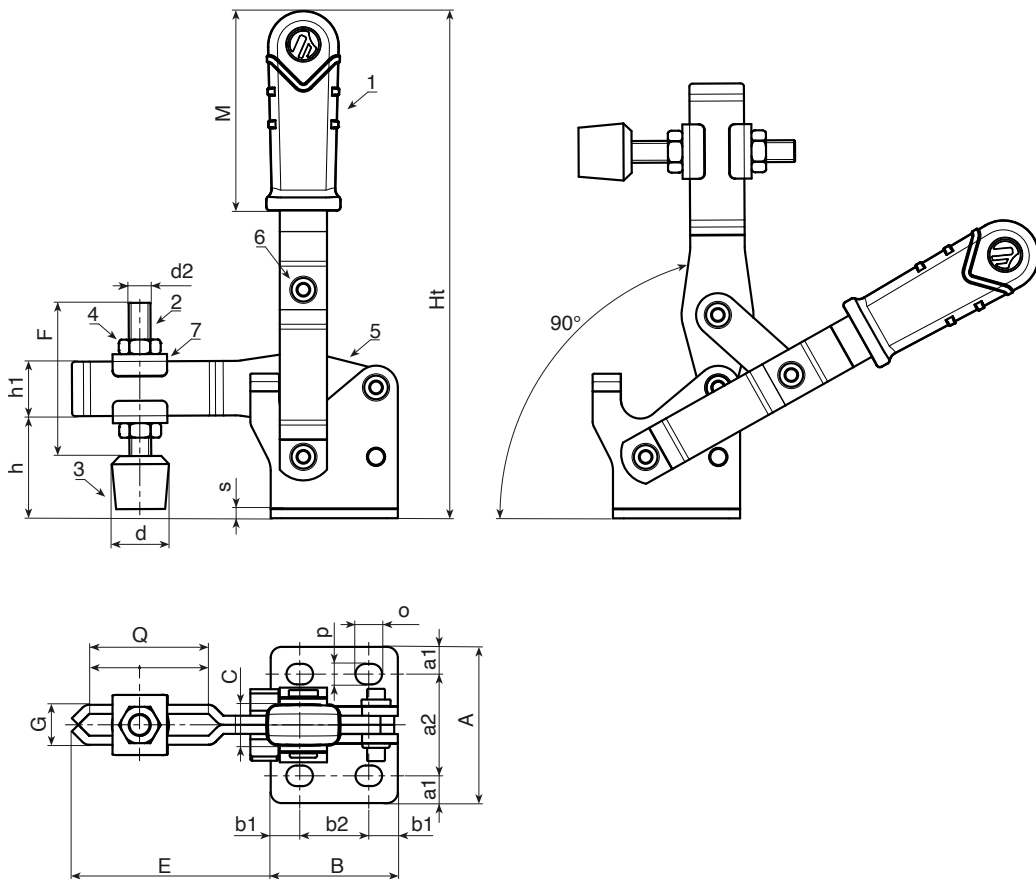
Glad.

Kleur:

- (1) Rood (RAL 3000).
- (3) Zwart (RAL 9011).
- (2-4-5-7) Standaard blauw verzinkt.

Speciale verzoeken:

- Geen.



Code	art.	F1 (Kg)	A	B	C	E	F	G	Ht	Q	M	d	d2	o	p	a1	a2	b1	b2	h	h1	s	
-	J276009.FZ16	90	40	25	12	42	32	12,5	101	20	40	15	M6	5,5	5,5	6,6	26,8	6,15	12,7	23	10	3	168
-	J276012.FZ16	120	43	35	12	50	44	11	140	32	55	15	M6	5,5	5,5	7	29	8	19	28	15	2,5	247
-	J276020.FZ16	200	45,5	43	12	64	54	14,5	165	35	65	20	M8	9	6,5	6,5	32	10,5	22	34	17,5	3	400
-	J276030.FZ16	300	64,5	56,5	14,5	84	75	18	205	55	75	25	M10	10,5	8,5	9,3	46	13,8	29	43	20,5	3,5	790