

GRAMPO ARTICULADO HORIZONTAL EM AÇO COM BASE E PUNHO EM BORRACHA

Materiais:

- (1) Punho fino em borracha termoplástica TPV. Dureza 75 Shore.
- (2) Parafuso prisioneiro roscado em aço automático.
- (3) Ponteira de pressão em borracha de cloropreno. Dureza 75 Shore.
- (4) Porca de fixação em aço (DIN 934).
- (5) Base e alavanca recortadas e dobradas em chapa (DD13).
- (6) Pernos de rotação e rebites de fixação em aço inoxidável (Aisi 303).
- (7) Anilhas dobradas em chapa (DD13).

Superfície:

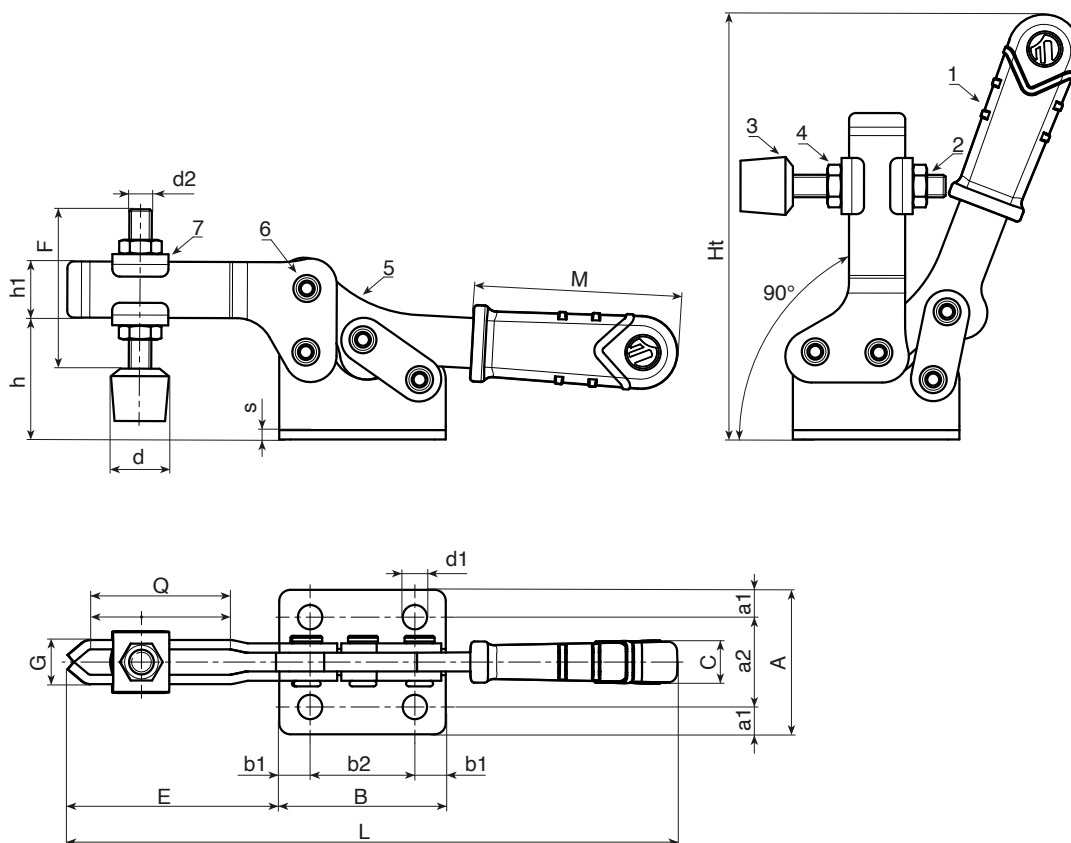
Lisa.

Cor:

- (1) Vermelho RAL 3000.
- (3) Preto RAL 9011.
- (2-4-5-7) Zinagem blue standard.

Pedidos especiais:

- Nenhum.



Código	art.	F1 (Kg)	L	A	B	C	E	F	G	Ht	Q	M	d	d1	d2	a1	a2	b1	b2	h	h1	s	
-	J272010.FZ16	100	120	25	29	12	42	32	12,5	86	20	40	15	4,5	M6	5,75	17	7,75	13,5	20,5	11	3	151
-	J272012.FZ16	120	162	38	44	12	57	44	12	115	32	55	15	6,5	M6	7	24	8	28	32	15	2,5	220
-	J272020.FZ16	200	190	43	58	12	68	54	14	135	30	65	20	6,5	M8	8	27	9	40	37	16	3	380
-	J272030.FZ16	300	260	62	79	14,5	100	75	18	204	60	75	25	8,5	M10	11,5	39	11,5	56	51	23	4	840
-	J272035.FZ16	350	288	62	79	14,5	118	75	18	204	77	75	25	8,5	M10	11,5	39	11,5	56	51	23	4	860