

HORIZONTAL-SPANNER MIT BASIS AUS STAHL UND GRIFF AUS GUMMI

Material:

- (1) Griff aus thermoplastischem Gummi TPV. Härte 75 Shore.
- (2) Gewindebolzen aus Automatenstahl.
- (3) Andrückschraube aus Chloropren-Gummi. Härte 75 Shore.
- (4) Befestigungsmutter aus Stahl (DIN 934).
- (5) Basis und Hebelwerke aus Blech gestanz und gebogen (DD13).
- (6) Drehstifte und Befestigungsnieten aus Edelstahl (AISI 303).
- (7) Scheiben aus Blech gebogen (DD13).

Oberfläche:

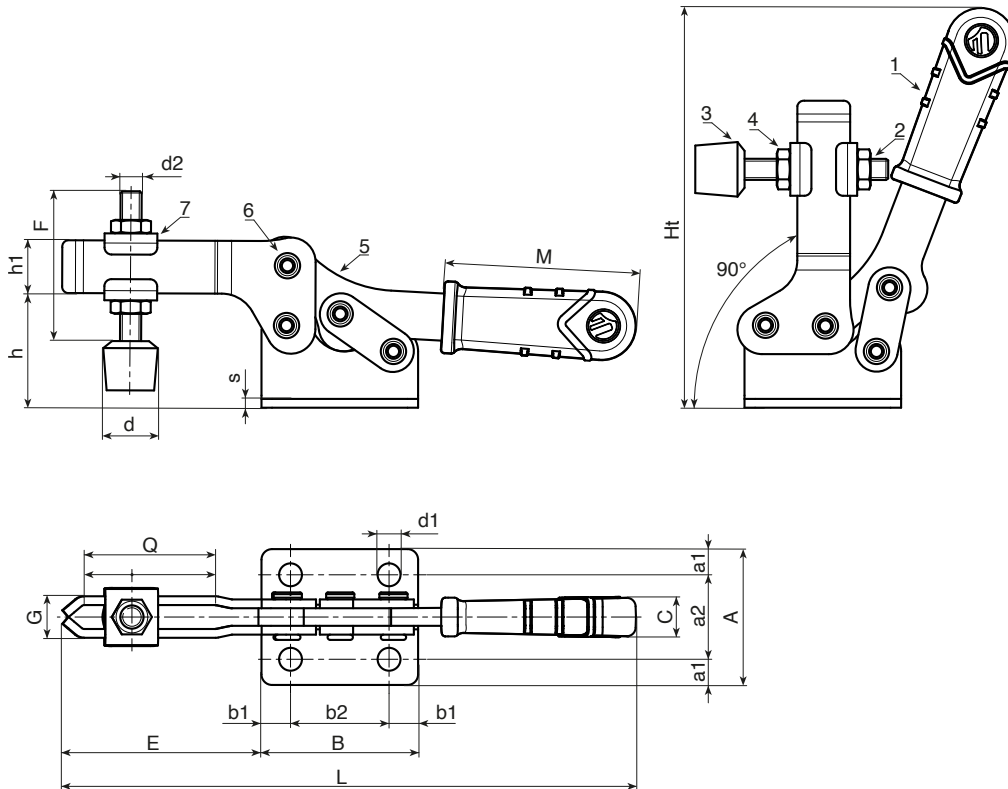
Glatt.

Farbe:

- (1) Rot (RAL 3000).
- (3) Schwarz (RAL 9011).
- (2-4-5-7) Standardmäßige Blauverzinkung.

Weitere Möglichkeiten:

- Keine.



Code	Art.	F1 (Kg)	L	A	B	C	E	F	G	Ht	Q	M	d	d1	d2	a1	a2	b1	b2	h	h1	s	
J272010.0001	J272010.FZ16	100	120	25	29	12	42	32	12,5	86	20	40	15	4,5	M6	4	17	7,75	13,5	20,5	11	3	151
J272012.0001	J272012.FZ16	120	162	38	44	12	57	44	12	115	32	55	15	6,5	M6	7	24	8	28	32	15	2,5	220
J272020.0001	J272020.FZ16	200	190	43	58	12	68	54	14	135	30	65	20	6,5	M8	8	27	9	40	37	16	3	380
J272030.0001	J272030.FZ16	300	260	62	79	14,5	100	75	18	204	60	75	25	8,5	M10	11,5	39	11,5	56	51	23	4	840
J272035.0001	J272035.FZ16	350	288	62	79	14,5	118	75	18	204	77	75	25	8,5	M10	11,5	39	11,5	56	51	23	4	860