

J270



MINI GRAMPO ARTICULADO HORIZONTAL COM BASE EM AÇO

Materiais:

- (1) Punho revestido com borracha termoplástica.
- (2) Parafuso prisioneiro roscado em aço automático.
- (3) Ponteira de pressão em borracha TPV.
- (4) Porca de fixação em aço (DIN 934).
- (5) Base e alavanca recortadas e dobradas em chapa (DD13).
- (6) Pernos de rotação e rebites em aço inoxidável (Aisi 304).
- (7) Anilhas recortadas e dobradas em chapa (DD13).

Superfície:

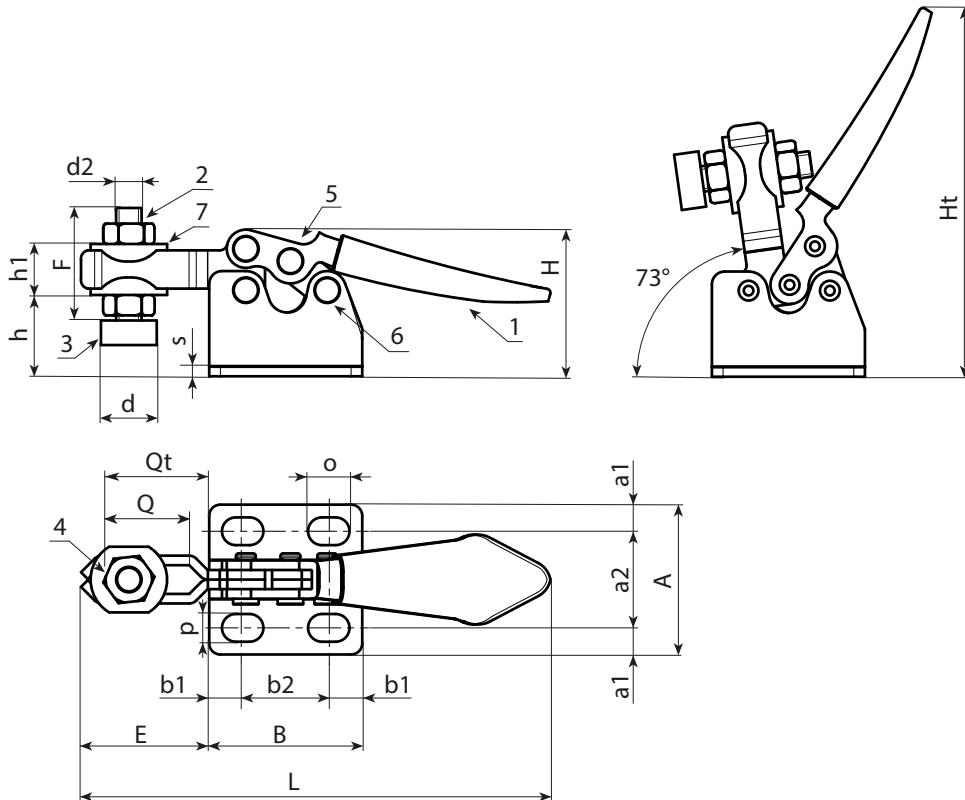
Lisa.

Cor:

- (1) Amarelo.
- (3) Vermelho.
- (2-4-5-7) Zincação blue standard.

Pedidos especiais:

- Nenhum.



Código	art.	h	L	A	B	E	F	H	Ht	Q	Qt	d	d2	o	p	a1	a2	b1	b2	h1	s	F1 (Kg)	
-	J270008.FZ10	9	75	24	24,5	20	18	18	54	12	16	9	M4	6,5	4,5	4,3	15,5	5,5	13,5	6	1,5	40	26
-	J270014.FZ10	9	75	24	24,5	20	18	24	60	12	16	9	M4	6,5	4,5	4,3	15,5	5,5	13,5	6	1,5	40	29