

J270



KLEINE HORIZONTALE STALEN KNIEHEFBOOMSPANNER MET BASIS

Materiaal:

- (1) Handgreep bekleed met thermoplastisch rubber.
- (2) Draadeind in automatenstaal.
- (3) Drukpunt in TPV.
- (4) Stalen borgmoer (DIN 934).
- (5) Basis en hefboom in gesneden en gebogen plaatstaal (DD13).
- (6) Scharnierpenen en klinknagels in RVS (AISI 304).
- (7) Ringetjes in gesneden en gebogen plaatstaal (DD13).

Oppervlak:

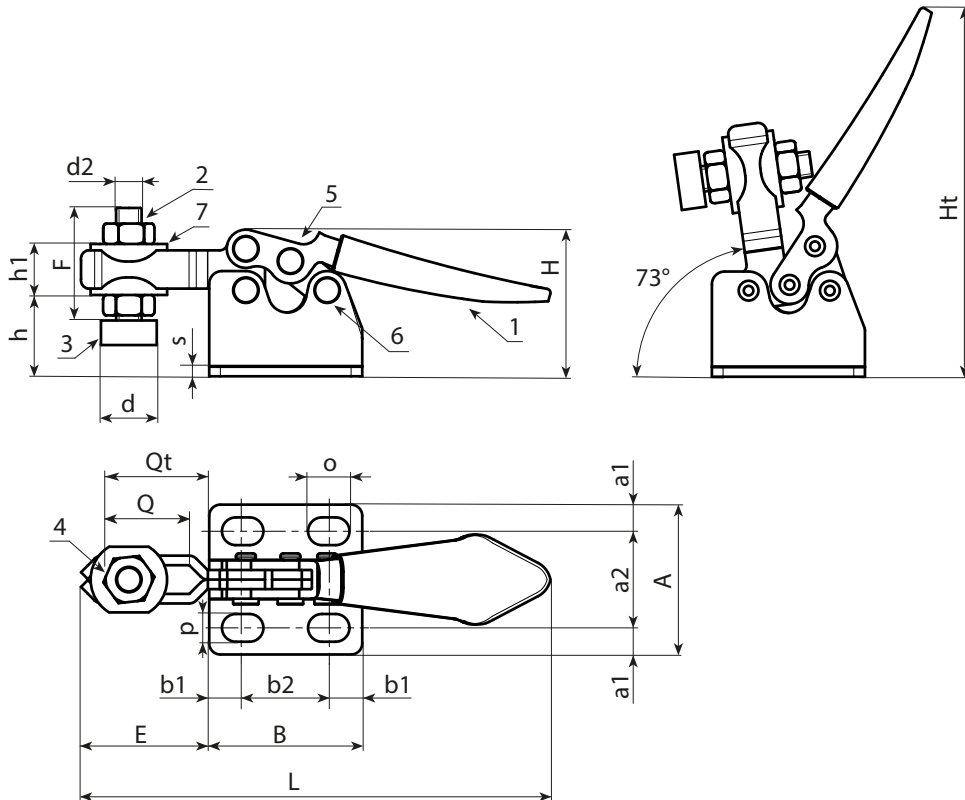
Glad.

Kleur:

- (1) Geel.
- (3) Rood.
- (2-4-5-7) Standaard blauw verzinkt.

Speciale verzoeken:

- Geen.



Code	art.	h	L	A	B	E	F	H	Ht	Q	Qt	d	d2	o	p	a1	a2	b1	b2	h1	s	F1 (Kg)	
-	J270008.FZ10	9	75	24	24,5	20	18	18	54	12	16	9	M4	6,5	4,5	4,3	15,5	5,5	13,5	6	1,5	40	26
-	J270014.FZ10	9	75	24	24,5	20	18	24	60	12	16	9	M4	6,5	4,5	4,3	15,5	5,5	13,5	6	1,5	40	29