

J270



MINI GENOUILÈRE HORIZONTALE AVEC BASE EN ACIER

Matériaux :

- (1) Poignée recouverte de caoutchouc thermoplastique.
- (2) Goujon fileté en acier de décolletage.
- (3) Embout de pression en caoutchouc TPV.
- (4) Écrou de fixation en acier (DIN 934).
- (5) Base et levier découpés et pliés en tôle (DD13).
- (6) Axes de rotation et rivets en acier inoxydable (Aisi 304).
- (7) Rondelles découpées et pliées en tôle (DD13).

Surface :

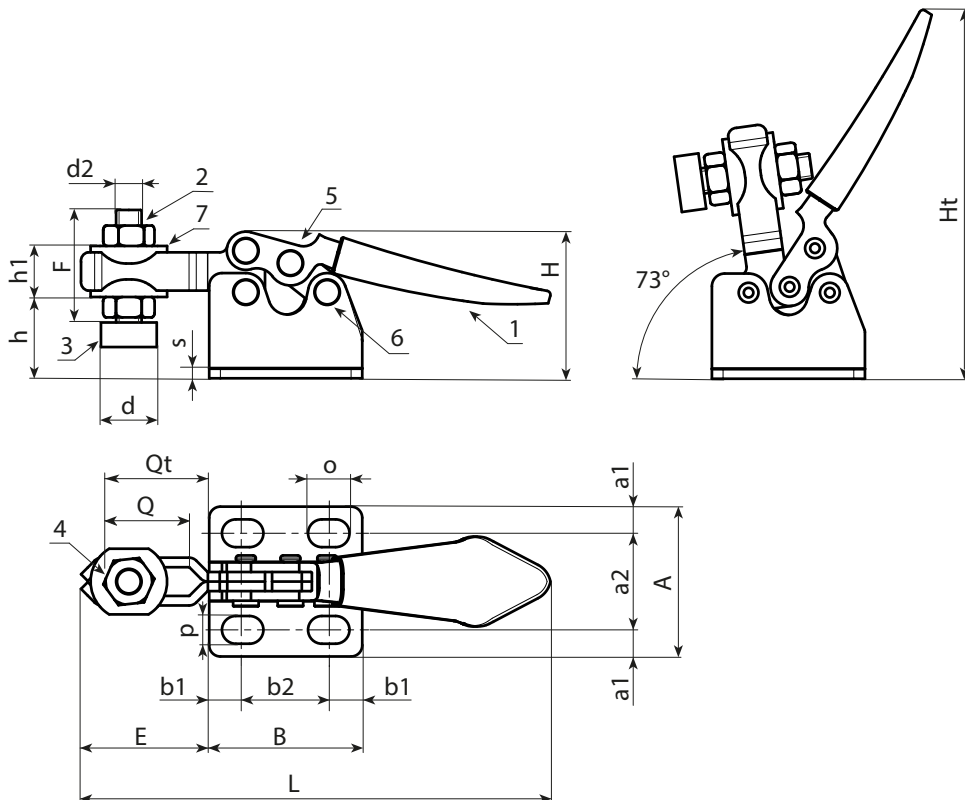
Lisse.

Couleur :

- (1) Jaune.
- (3) Rouge.
- (2-4-5-7) Zingage bleu standard.

Demandes spéciales :

- Aucune.



Code	art.	h	L	A	B	E	F	H	Ht	Q	Qt	d	d2	o	p	a1	a2	b1	b2	h1	s	F1 (Kg)	
-	J270008.FZ10	9	75	24	24,5	20	18	18	54	12	16	9	M4	6,5	4,5	4,3	15,5	5,5	13,5	6	1,5	40	26
-	J270014.FZ10	9	75	24	24,5	20	18	24	60	12	16	9	M4	6,5	4,5	4,3	15,5	5,5	13,5	6	1,5	40	29