

J270



VAAKASUUNTAINEN MINIPOLVIVIPU, ALUSTA TERÄSTÄ

Materiaalit:

- (1) Kahva päällystetty termoplastisella kumilla.
- (2) Kierteitetty vaarnaruuvi automaattiterästä.
- (3) Painettava kärkikappale TPV-kumia.
- (4) Teräksinen kiinnitysmutteri (DIN 934).
- (5) Alusta ja vipumekanismit leikattua ja taivutettua peltiä (DD13).
- (6) Kiertotapit ja niitit ruostumatonta terästä (AISI 304).
- (7) Aluslaatat leikattua ja taivutettua peltiä (DD13).

Pinta:

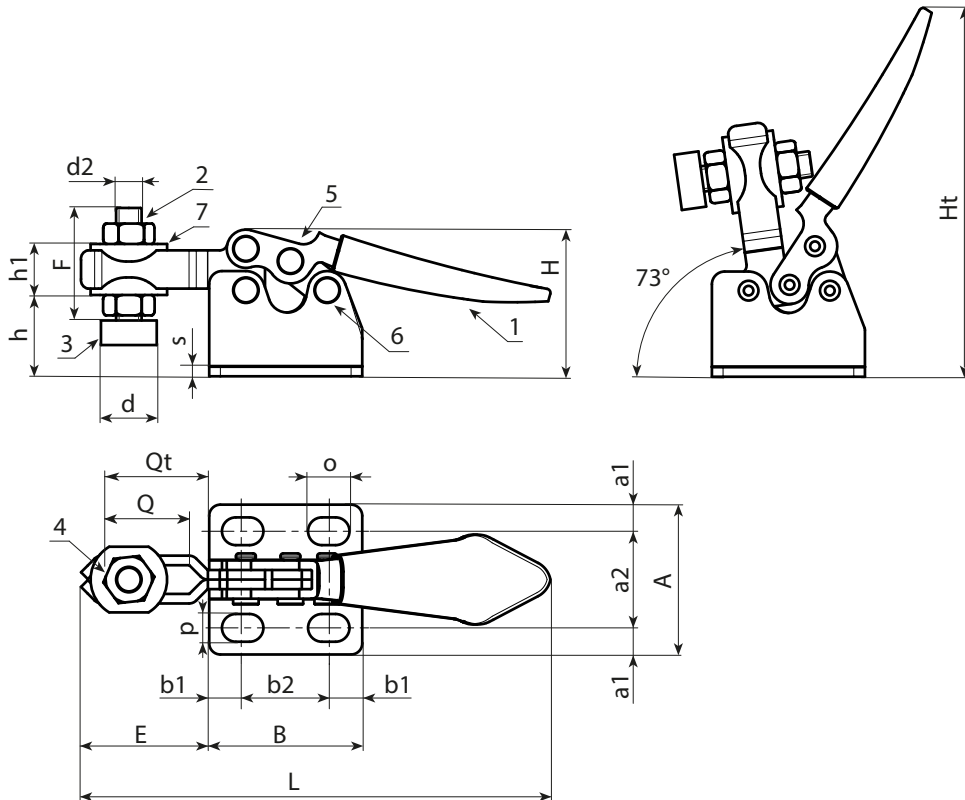
Sileät.

Väri:

- (1) Keltainen.
- (3) Punainen.
- (2-4-5-7) Vakiotyypinen sininen sinkitys.

Erikoistilaukset:

- Ei mitään.



Koodi	art.	h	L	A	B	E	F	H	Ht	Q	Qt	d	d2	o	p	a1	a2	b1	b2	h1	s	F1 (Kg)	
-	J270008.FZ10	9	75	24	24,5	20	18	18	54	12	16	9	M4	6,5	4,5	4,3	15,5	5,5	13,5	6	1,5	40	26
-	J270014.FZ10	9	75	24	24,5	20	18	24	60	12	16	9	M4	6,5	4,5	4,3	15,5	5,5	13,5	6	1,5	40	29