

J270



ABRAZADERA DE PALANCA PEQUEÑA HORIZONTAL CON BASE DE ACERO

Materiales:

- (1) Mango revestido de goma termoplástica.
- (2) Perno roscado de acero automático.
- (3) Puntal de presión de goma TPV.
- (4) Tuerca de fijación de acero (DIN 934).
- (5) Base y varillaje troquelados y plegados de chapa (DD13).
- (6) Pernos de rotación y remaches de acero inoxidable (AISI 304).
- (7) Arandelas troqueladas y plegadas de chapa (DD13).

Superficie:

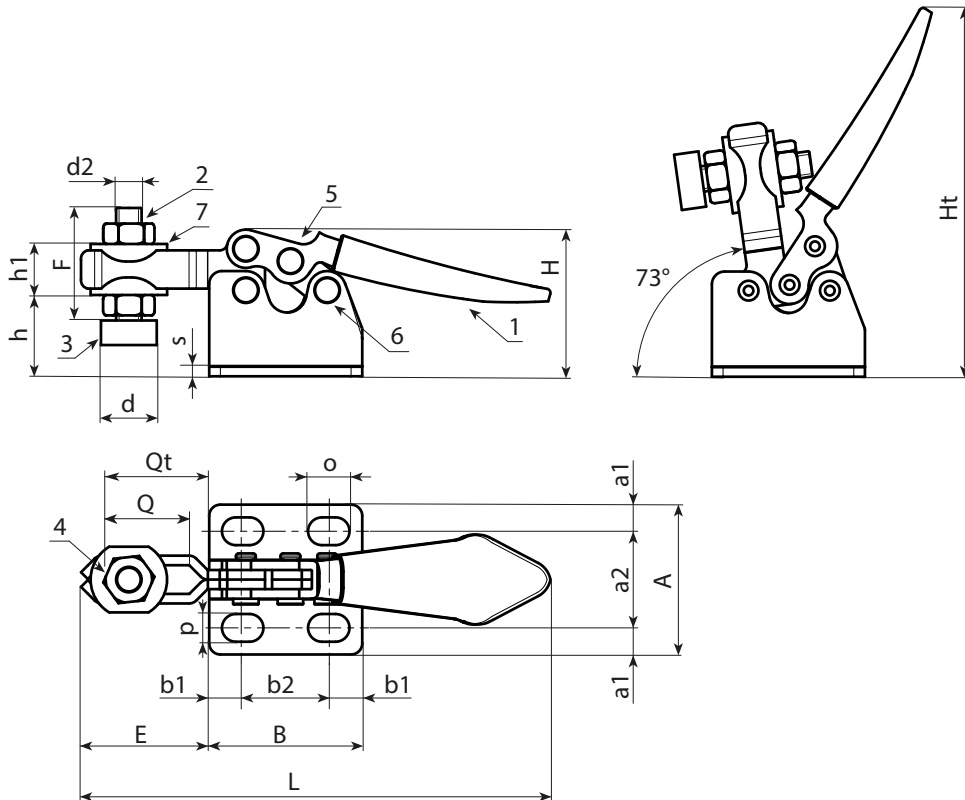
Lisas.

Color:

- (1) Amarillo.
- (3) Rojo.
- (2-4-5-7) Galvanizado azul estándar.

Requerimientos especiales:

- Ninguna.



Código	art.	h	L	A	B	E	F	H	Ht	Q	Qt	d	d2	o	p	a1	a2	b1	b2	h1	s	F1 (Kg)	
-	J270008.FZ10	9	75	24	24,5	20	18	18	54	12	16	9	M4	6,5	4,5	4,3	15,5	5,5	13,5	6	1,5	40	26
-	J270014.FZ10	9	75	24	24,5	20	18	24	60	12	16	9	M4	6,5	4,5	4,3	15,5	5,5	13,5	6	1,5	40	29