

# J270

## MINI HORIZONTAL-SPANNER MIT STAHLBASIS



### Material:

- (1) Griffüberzug aus thermoplastischem Gummi.
- (2) Gewindebolzen aus Automatenstahl.
- (3) Andrückschraube aus Gummi TPV.
- (4) Befestigungsmutter aus Stahl (DIN 934).
- (5) Basis und Hebelwerke aus Blech gestanz und gebogen (DD13).
- (6) Drehstifte und Nieten aus Edelstahl (AISI 304).
- (7) Scheiben aus Blech gestanz und gebogen (DD13).

### Oberfläche:

Glatt.

### Farbe:

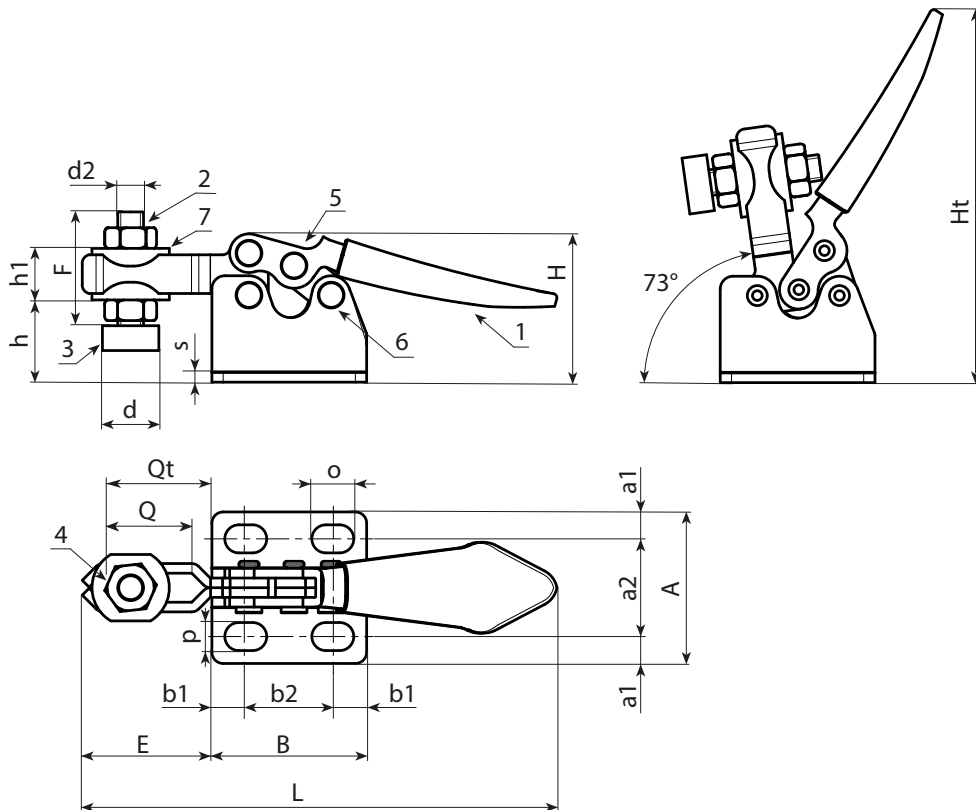
- (1) Gelb.
- (3) Rot.
- (2-4-5-7) Standardmäßige Blauverzinkung.

### Weitere Möglichkeiten:

- Keine.



10



Code	Art.	h	L	A	B	E	F	H	Ht	Q	Qt	d	d2	o	p	a1	a2	b1	b2	h1	s	F1 (Kg)	
J270008.0001	J270008.FZ10	9	75	24	24,5	20	18	18	54	12	16	9	M4	6,5	4,5	4,3	15,5	5,5	13,5	6	1,5	40	26
J270014.0001	J270014.FZ10	9	75	24	24,5	20	18	24	60	12	16	9	M4	6,5	4,5	4,3	15,5	5,5	13,5	6	1,5	40	29