

J265



ЗАМОК ЗАЖИМНОЙ РЫЧАЖНЫЙ ДЛЯ ТЯЖЕЛЫХ УСЛОВИЙ ЭКСПЛУАТАЦИИ

Материалы:

- (1) Тонкая рукоятка из пластика. Устойчивость к маслам и жирам.
- (2) Рычаг и основание из литой стали.
- (3) Крючок из литой стали.
- (4) U-образная накидная скоба с резьбовыми концами из закаленной стали.
- (5-6) Крепежные гайки из оцинкованной стали.
- (7) Ось вращения из закаленной и оцинкованной стали. Смазанный подшипник. Фиксация с помощью стопорных колец.
- (8) Удерживающая и поворотная втулка из закаленной и оцинкованной стали. Смазанный подшипник. Фиксация с помощью стопорных колец.
- (9) Крепежные заклепки из нержавеющей стали (AISI 303).

Поверхность:

- (1-4-5-6-7-8-9) Гладк.
- (2-3) Сатинирован. пескоструйным методом.

Цвет:

- (1) Красн.
- (2-3-4-5-6-7-8) Стандартный синий цинковый.
- (9) Натуральн.

Упаковка:

Код включает замок и его крючок. Крючок можно заказать также отдельно со следующими кодами:
J266150.FZ для накидной скобы J265150.FZ

Специальные Запросы:

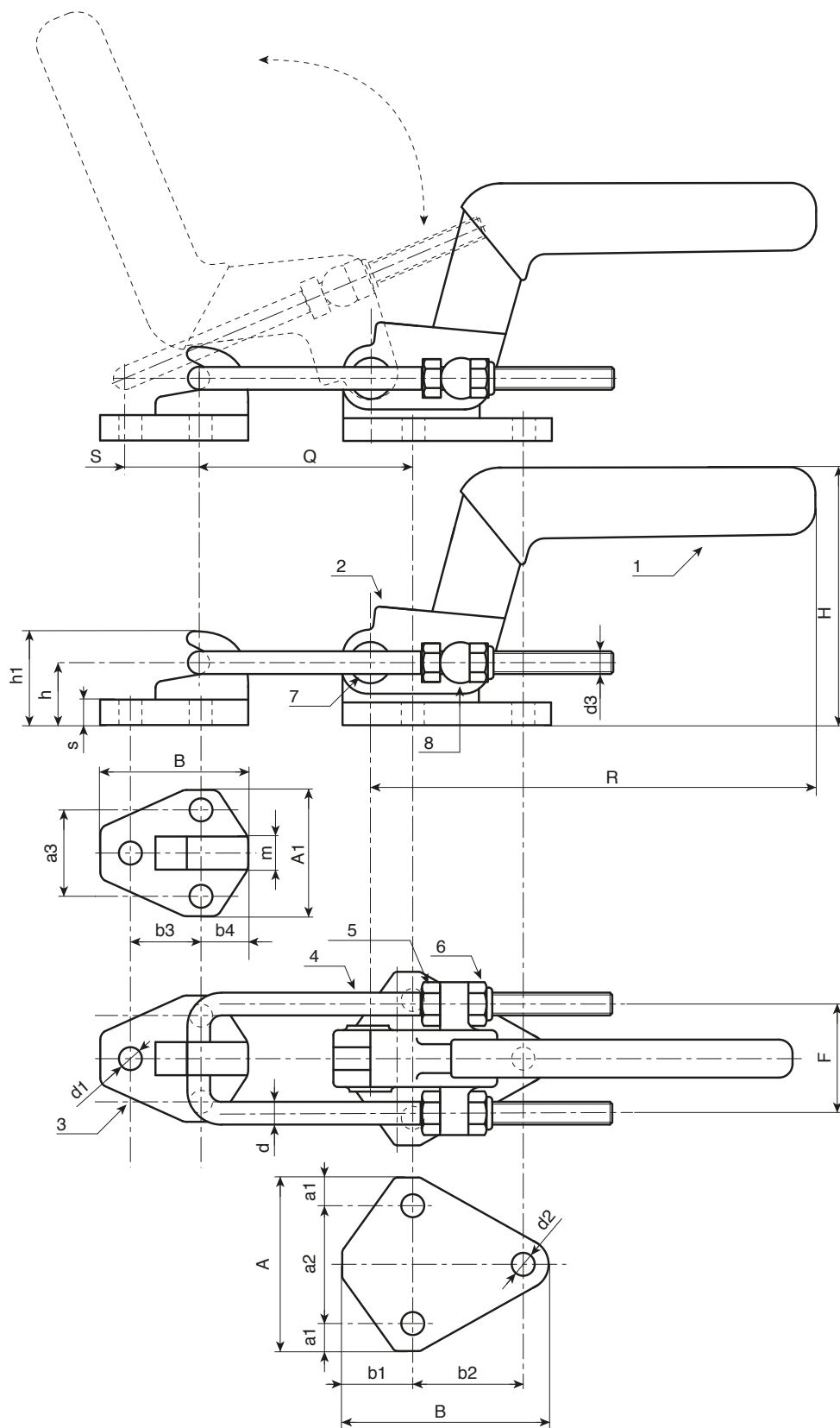
- Нет.



Код	Арт.	F1 (kN)	R	H	S	Q	F	A	A1	a1	a2
-	J265150.FZ	15	168	94	50	81±132	54	82	60	13	56

J265

ЗАМОК ЗАЖИМНОЙ РЫЧАЖНЫЙ ДЛЯ ТЯЖЕЛЫХ УСЛОВИЙ ЭКСПЛУАТАЦИИ



Код	Арт.	a3	B	B1	d	d1	d2	d3	b1	b2	b3	b4	h	h1	m	s	
-	J265150.FZ	42	98.5	70	9	10.5	10.5	M10	33.5	52.5	35	23	33	50	15.5	11	1800