

J265



GRAMPO ESTICADOR VERSÃO PESADA

Materiais:

- (1) Punho fino em plástico. Resistente a óleos e massas lubrificantes.
- (2) Alavanca e base em aço fundido.
- (3) Contra-gancho em aço fundido.
- (4) Gancho em U com terminais roscados em aço temperado.
- (5-6) Porcas de fixação em aço zincado.
- (7) Perno de rotação em aço temperado e zincado. Com rolamento de guia lubrificado. Fixação com anéis Seeger.
- (8) Bucha de retenção e rotação em aço temperado e zincado. Com rolamento de guia lubrificado. Fixação com anéis Seeger.
- (9) Rebites de fixação em aço inoxidável (Aisi 303).

Superfície:

- (1-4-5-6-7-8-9) Lisa.
- (2-3) Acetinada por jato de areia.

Cor:

- (1) Vermelho.
- (2-3-4-5-6-7-8) Zincagem blue standard.
- (9) Natural.

Embalagem:

O código inclui o grampo esticador e o seu contra-gancho. O contra-gancho também pode ser pedido separadamente com os seguintes códigos:
J266150.FZ para o gancho J265150.FZ

Pedidos especiais:

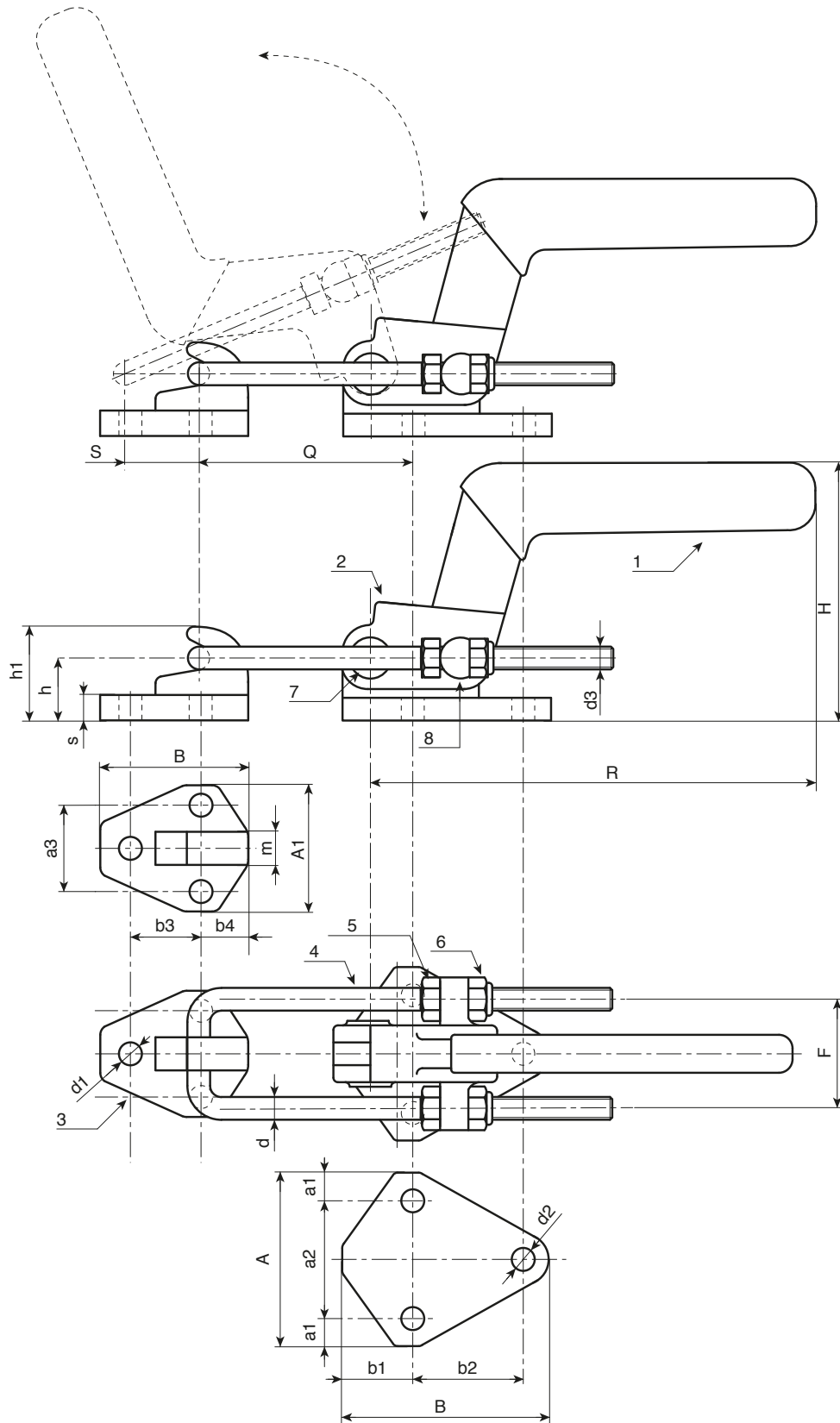
- Nenhum.



Código	Art.	F1 (kN)	R	H	S	Q	F	A	A1	a1	a2
-	J265150.FZ	15	168	94	50	81±132	54	82	60	13	56

J265

GRAMPO ESTICADOR VERSÃO PESADA



Código	Art.	a3	B	B1	d	d1	d2	d3	b1	b2	b3	b4	h	h1	m	s	
-	J265150.FZ	42	98.5	70	9	10.5	10.5	M10	33.5	52.5	35	23	33	50	15.5	11	1800