

# J265



## ZAMMEK BURTOWY Z DŹWIGNIĄ, CIĘŻKI

### Materiały:

- (1) Rękojeść z cienkiego sztucznego tworzywa. Odporna na oleje i tłuszcze.
- (2) Układ dźwigniowy i podstawa – odlew staliny.
- (3) Zaczep odlew staliny.
- (4) Hak w kształcie litery U z gwintowanymi końcówkami ze stali hartowanej.
- (5-6) Nakrętki mocujące ze stali ocynkowanej.
- (7) Trzpień obrotowy ze stali hartowanej i ocynkowanej. Ze smarowanym łożyskiem prowadzącym. Mocowanie za pomocą pierścieni Seegera.
- (8) Tuleja ustalająca i obrotowa z hartowanej i ocynkowanej stali. Ze smarowanym łożyskiem prowadzącym. Mocowanie za pomocą pierścieni Seegera.
- (9) Nity mocujące ze stali inox (AISI 303).

### Powierzchnia:

- (1-4-5-6-7-8-9) Gładka.
- (2-3) Satynowana przez piaskowanie.

### Kolor:

- (1) Czerwony.
- (2-3-4-5-6-7-8) Cynkowanie na niebiesko standard.
- (9) Naturalny.

### Pakowanie:

Kod obejmuje zamek burtowy i jednoosobny zaczep. Zaczep może też być zamówiony osobno, według poniższych kodów:

J266150.FZ do haka J265150.FZ

### Wykonanie na specjalne zamówienie:

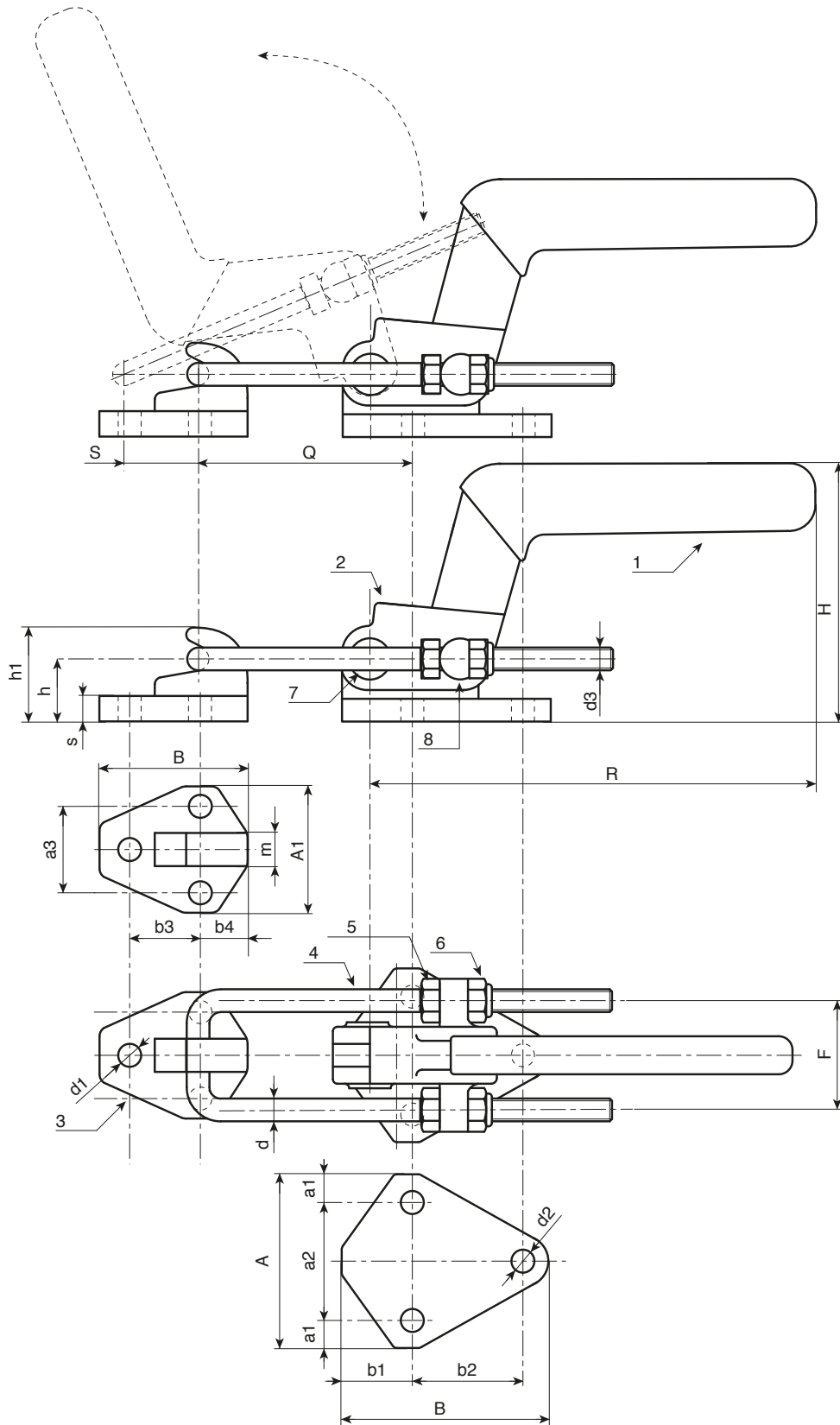
- Brak.



Kod	Art.	F1 (kN)	R	H	S	Q	F	A	A1	a1	a2
-	J265150.FZ	15	168	94	50	81±132	54	82	60	13	56

# J265

## ZAMMEK BURTOWY Z DŹWIGNIĄ, CIĘŻKI



J

Kod	Art.	a3	B	B1	d	d1	d2	d3	b1	b2	b3	b4	h	h1	m	s	
-	J265150.FZ	42	98.5	70	9	10.5	10.5	M10	33.5	52.5	35	23	33	50	15.5	11	1800