

J265



HAAKSLUITING MET ZWARE HEFBOOM

Materiaal:

- (1) Dun plastic handgreep. Bestand tegen oliën en vetten.
- (2) Gietstalen hefboom en basis.
- (3) Gietstalen tegenplaat.
- (4) U-haak met schroefeinden in gehard staal.
- (5-6) Bevestigingsmoeren in verzinkt staal.
- (7) Scharnierpen in verzinkt gehard staal. Met gesmeerde geleidingslager. Vastgezet met seegerringen.
- (8) Borg- en rotatiebus in verzinkt gehard staal. Met gesmeerde geleidingslager. Vastgezet met seegerringen.
- (9) Klinknagels in RVS (AISI 303).

Oppervlak:

- (1-4-5-6-7-8-9) Glad.
- (2-3) Gesatineerd door zandstraling.

Kleur:

- (1) Rood.
- (2-3-4-5-6-7-8) Standaard blauw verzinkt.
- (9) Natuurlijk.

Verpakking:

De code is inclusief de haaksluiting en tegenplaat. De tegenplaat kan ook afzonderlijk worden besteld met de volgende codes:
J266150.FZ voor de haak J265150.FZ

Speciale verzoeken:

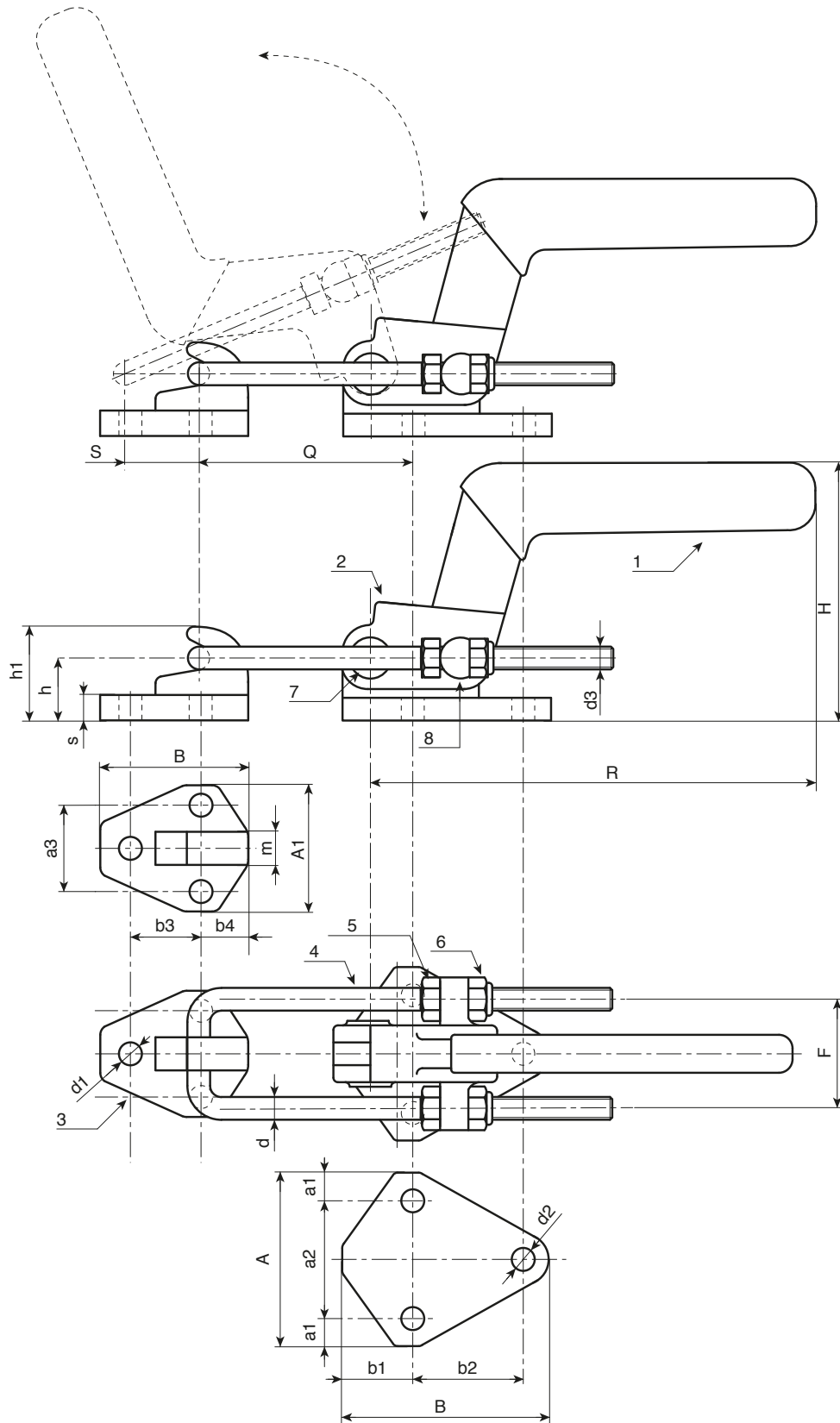
- Geen.



Code	Art.	F1 (kN)	R	H	S	Q	F	A	A1	a1	a2
-	J265150.FZ	15	168	94	50	81±132	54	82	60	13	56

J265

HAAKSLUITING MET ZWARE HEFBOOM



Code	Art.	a3	B	B1	d	d1	d2	d3	b1	b2	b3	b4	h	h1	m	s	
-	J265150.FZ	42	98.5	70	9	10.5	10.5	M10	33.5	52.5	35	23	33	50	15.5	11	1800