

J265

NAGYTELJESÍMÉNYŰ KAROS BILLENŐZÁR



Anyagok:

- (1) Vékony műanyag fogantyú. Olajokkal és zsírokkal szemben ellenálló.
- (2) Öntöttacél kar rendszer és talp.
- (3) Öntöttacél rögzítőlemez.
- (4) Edzett acél U-alakú kampó menetes végekkel.
- (5-6) Horganyzott acél záróanyák.
- (7) Horganyzott, edzett acél forgócsap. Kenéssel ellátott vezetőcsapággal. Rögzítőgyűrűvel rögzítve.
- (8) Horganyzott, edzett acél forgó rögzítőpersely. Kenéssel ellátott vezetőcsapággal. Rögzítőgyűrűvel rögzítve.
- (9) Rozsdamentes acél rögzítőszegecsek (AISI 303).

Felületkikészítés:

- (1-4-5-6-7-8-9) Síma.
(2-3) Homokfúvott szatén kikészítés.

Szín:

- (1) Piros.
(2-3-4-5-6-7-8) Standard kék horganyzás.
(9) Természetes.

Csomagolás:

A kód tartalmazza a billenőzárát és annak rögzítőlemezét. A rögzítőlemezt a következő kódokkal külön is meg lehet rendelni:
J266150.FZ a J265150.FZ billenőzárnál

Speciális kérések:

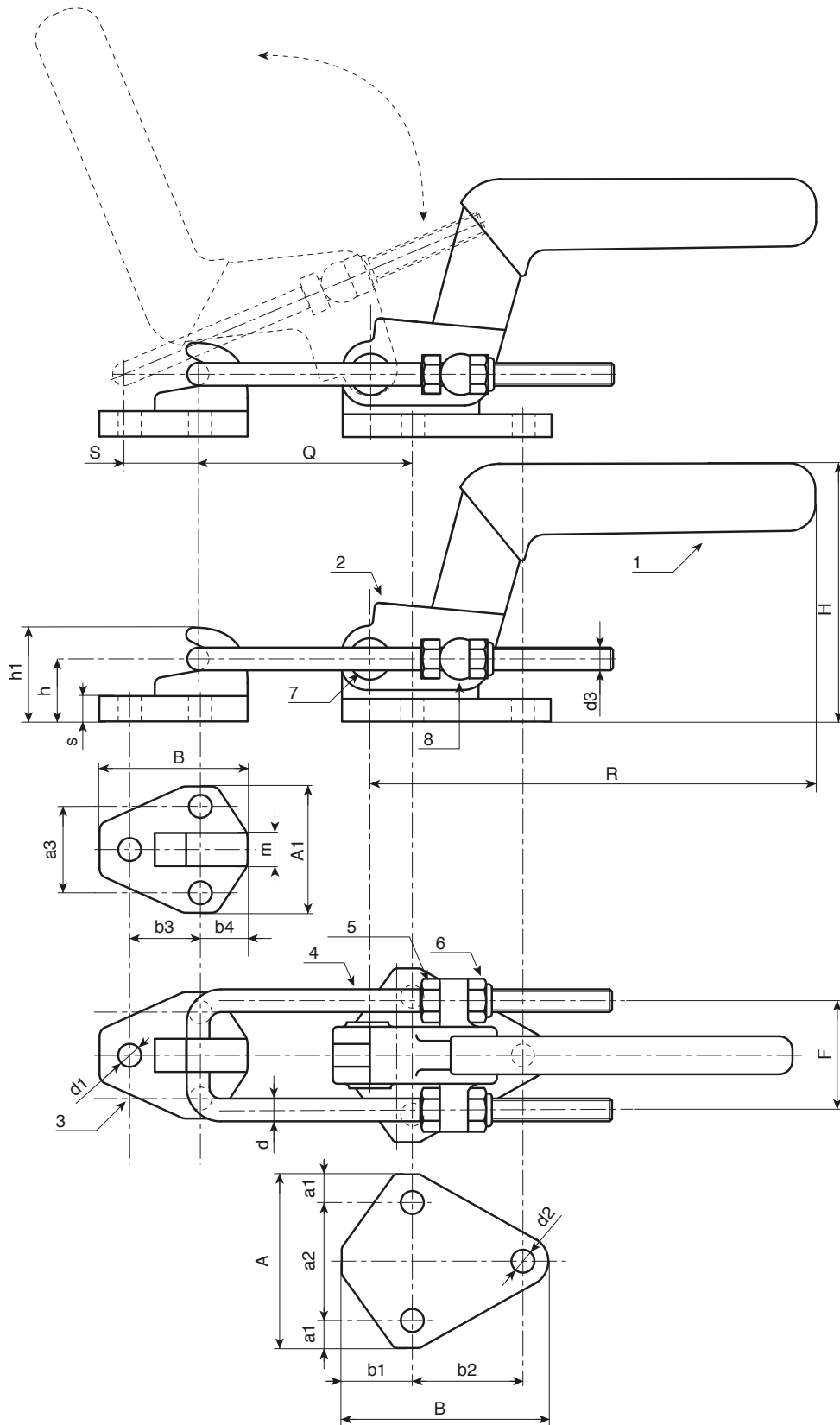
- Nincs.



Kód	Art.	F1 (kN)	R	H	S	Q	F	A	A1	a1	a2
-	J265150.FZ	15	168	94	50	81±132	54	82	60	13	56

J265

NAGYTELJESÍMÉNYŰ KAROS BILLENŐZÁR



Kód	Art.	a3	B	B1	d	d1	d2	d3	b1	b2	b3	b4	h	h1	m	s	
-	J265150.FZ	42	98.5	70	9	10.5	10.5	M10	33.5	52.5	35	23	33	50	15.5	11	1800