

J265



CIERRE DE GANCHO DE PALANCA PESADA

Materiales:

- (1) Mango fino de plástico. Resistente a aceites y grasas.
- (2) Varillaje y base de acero fundido.
- (3) Placa de retención de acero fundido.
- (4) Gancho en U con terminales roscados de acero templado.
- (5-6) Tuercas de fijación de acero galvanizado.
- (7) Perno de rotación de acero templado y galvanizado. Con cojinete de guía lubricado. Fijación anillos Seeger.
- (8) Casquillo de retención y rotación de acero templado y galvanizado. Con cojinete de guía lubricado. Fijación anillos Seeger.
- (9) Remaches de fijación de acero inoxidable (AISI 303).

Superficie:

- (1-4-5-6-7-8-9) Lisa.
- (2-3) Satinada mediante arenado.

Color:

- (1) Rojo.
- (2-3-4-5-6-7-8) Galvanizado azul estándar.
- (9) Natural.

Paquete:

El código incluye el cierre de gancho y su placa de retención. La placa de retención se puede solicitar también por separado, con los siguientes códigos:
J266150.FZ para el gancho J265150.FZ

Requerimientos especiales:

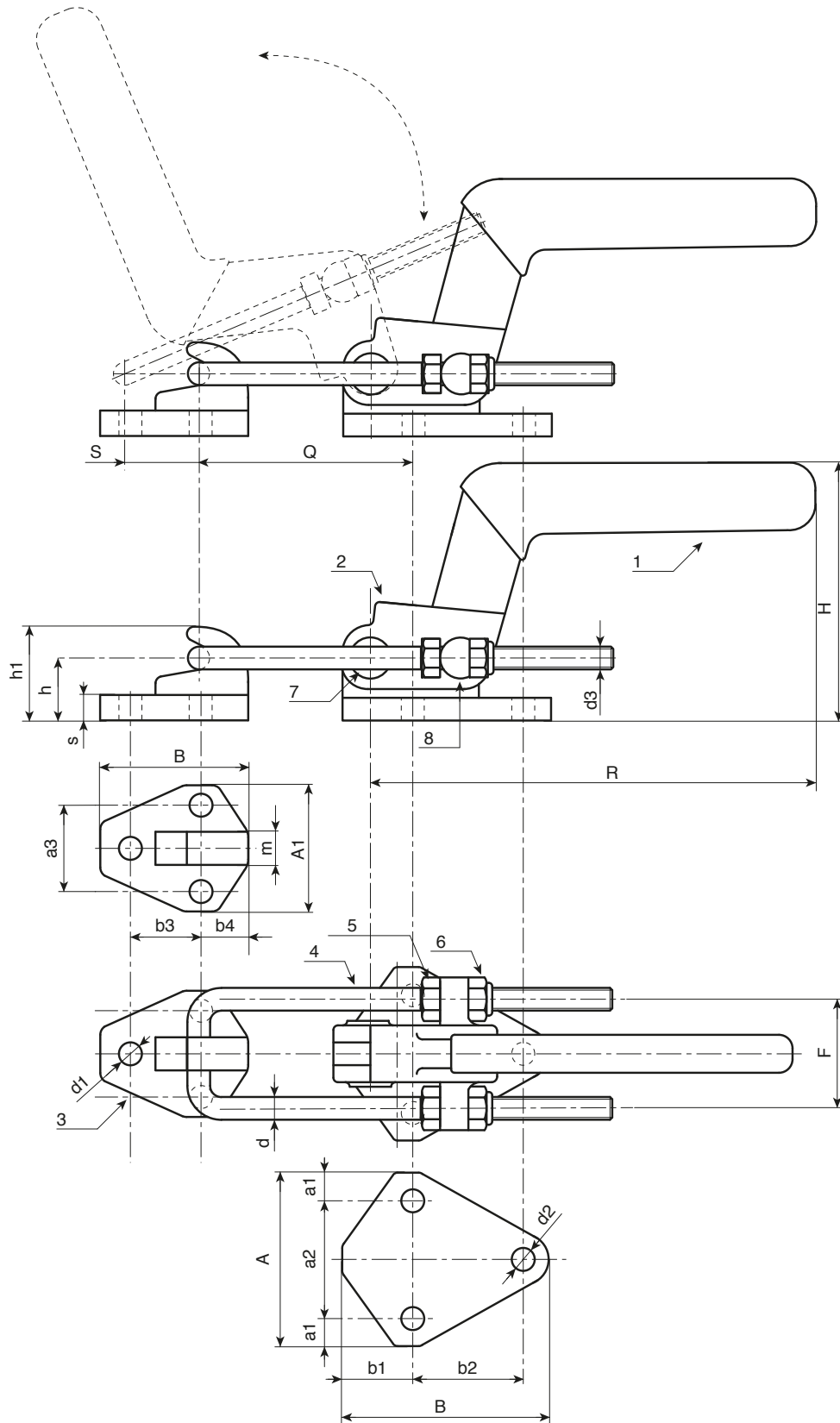
- Ninguno.



Código	Art.	F1 (kN)	R	H	S	Q	F	A	A1	a1	a2
-	J265150.FZ	15	168	94	50	81±132	54	82	60	13	56

J265

CIERRE DE GANCHO DE PALANCA PESADA



Código	Art.	a3	B	B1	d	d1	d2	d3	b1	b2	b3	b4	h	h1	m	s	
-	J265150.FZ	42	98.5	70	9	10.5	10.5	M10	33.5	52.5	35	23	33	50	15.5	11	1800