

J265



SCHWERER VERSCHLUSS-SPANNER MIT HAKEN

Material:

- (1) Dünner Kunststoffgriff. Öl- und fettbeständig.
- (2) Hebelwerk und Basis aus Stahlguss.
- (3) Gegenhaken aus Stahlguss.
- (4) Haken mit U-Form mit Gewindeenden aus gehärtetem Stahl.
- (5-6) Befestigungsmuttern aus verzinktem Stahl.
- (7) Drehstift aus gehärtetem und verzinktem Stahl. Mit geschmiertem Führungslager. Befestigung mit Seegerringen.
- (8) Halte- und Drehbuchse aus gehärtetem und verzinktem Stahl. Mit geschmiertem Führungslager. Befestigung mit Seegerringen.
- (9) Befestigungsnieten aus Edelstahl (AISI 303).

Oberfläche:

- (1-4-5-6-7-8-9) Glatt.
- (2-3) Durch Sandstrahlen mattiert.

Farbe:

- (1) Rot.
- (2-3-4-5-6-7-8) Standardmäßige Blauverzinkung.
- (9) Natur.

Packung:

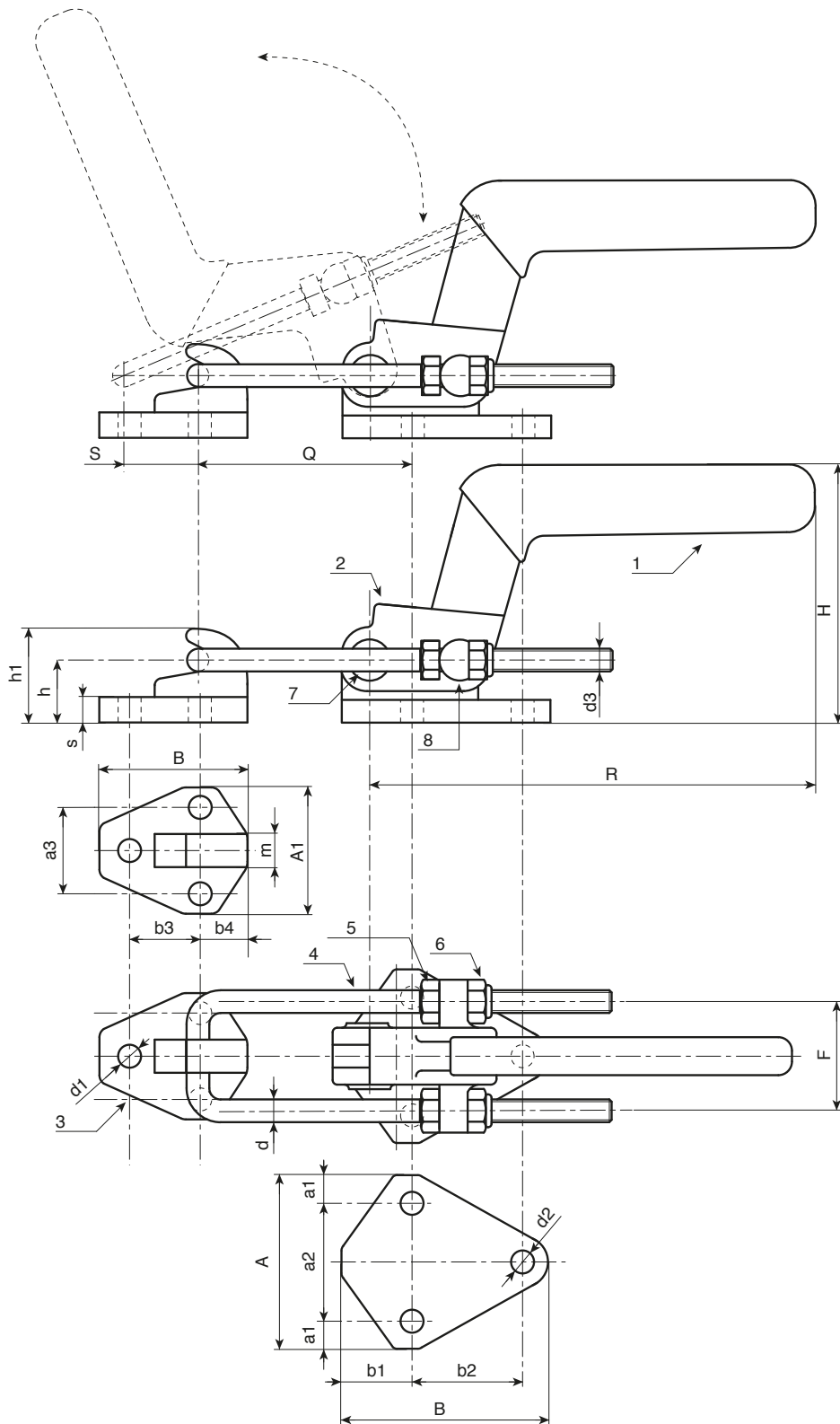
Die Artikelnummer umfasst den Verschluss-Spanner und seinen Gegenhaken. Der Gegenhaken kann auch separat unter den folgenden Artikelnummern bestellt werden:
J266150.FZ für Haken J265150.FZ


10 Weitere Möglichkeiten:

- Kein.



Code	Art.	F1 (kN)	R	H	S	Q	F	A	A1	a1	a2
J265150.0001	J265150.FZ	15	168	94	50	81÷132	54	82	60	13	56



Code	Art.	a3	B	B1	d	d1	d2	d3	b1	b2	b3	b4	h	h1	m	s	
J265150.0001	J265150.FZ	42	98.5	70	9	10.5	10.5	M10	33.5	52.5	35	23	33	50	15.5	11	1800