

J260



ЗАМОК ЗАЖИМНОЙ РЫЧАЖНЫЙ

Материалы:

- (1) Рукоятка из технополимера. Устойчивость к маслам и жирам.
- (3) Рычаг из вырубленной и гнутой стали.
- (4) U-образная накидная скоба с резьбовыми концами из закаленной стали.
- (5) Крепежная гайка из стали.
- (6) Крепежная самостопорящаяся гайка из стали.
- (7) Крючок из вырубленной и гнутой закаленной стали.
- (8) Удерживающая и поворотная втулка из закаленной и смазанной стали.
- (9) Крепежные заклепки из нержавеющей стали (AISI 303).

Поверхность:

- (1) Слегк. сатинирован.
- (3-4-5-6-7-8-9) Гладк.

Цвет:

- (1) Красн. и черн.
- (3-4-5-6-7-8) Стандартный синий цинковый.
- (9) Натуральн.

Упаковка:

Код включает замок и его крючок. Крючок можно заказать также отдельно со следующими кодами:

- J261010.FZ для накидной скобы J260010.FZ
- J261014.FZ для накидной скобы J260014.FZ
- J261025.FZ для накидной скобы J260025.FZ
- J261045.FZ для накидной скобы J260045.FZ

Специальные Запросы:

- По запросу, при наличии объемов, изделие может изготавливаться из



Код	Арт.	F1 (kN)	R	H	S	Q	W	d	F	A	A1
-	J260010.FZ	1	89	28	16	21÷65	14÷24	3.5	18.5	27	13.5
-	J260014.FZ	14	83	49	11	48÷86	32÷70	3.5	24	38	16
-	J260025.FZ	25	104	70	21	48,5÷95,5	43÷90	5	31	48	21
-	J260045.FZ	45	124	84	28	66÷104	60÷116	7	41	64	28

J260

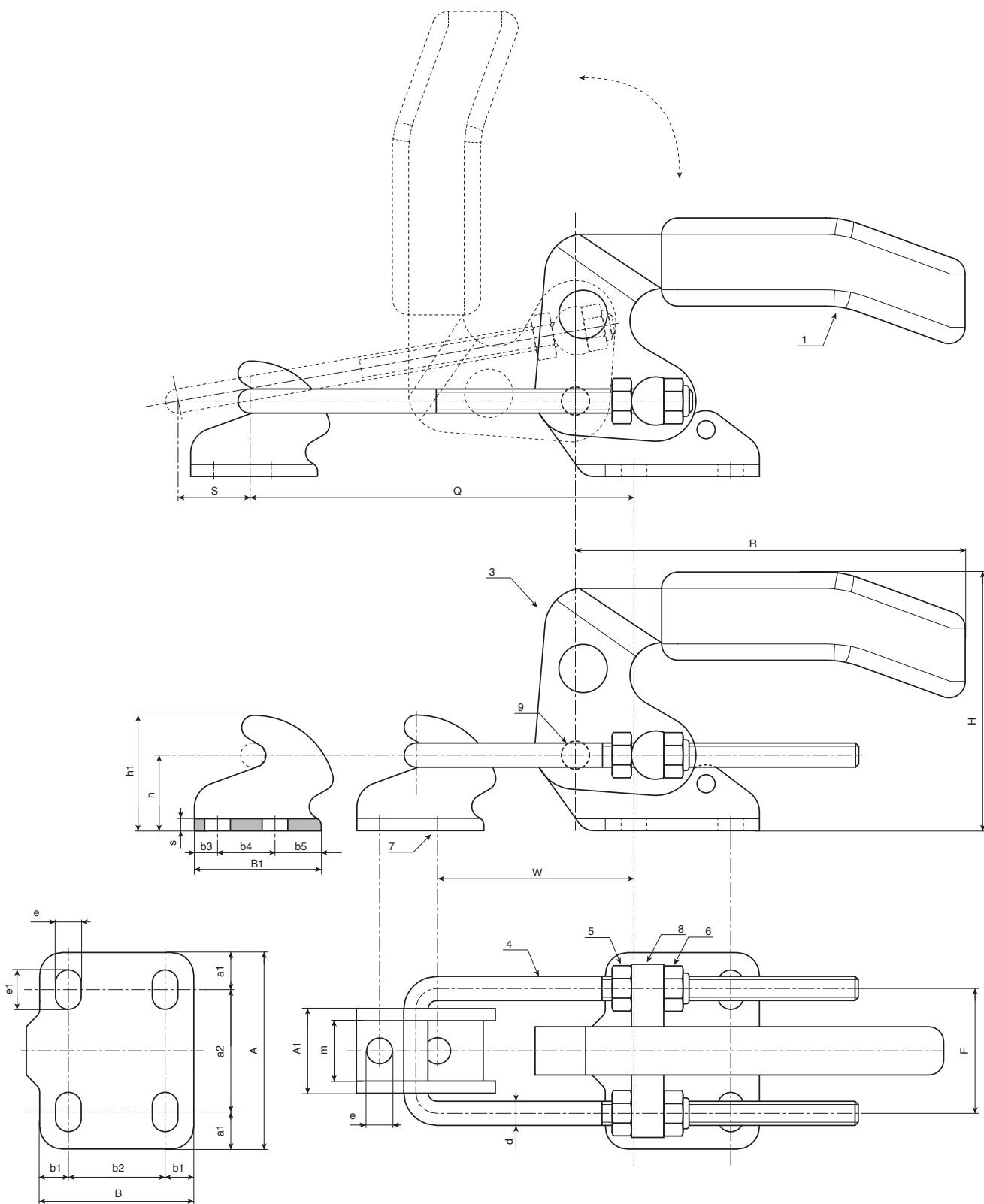
ЗАМОК ЗАЖИМНОЙ РЫЧАЖНЫЙ

+135°
-30°

PA6
+G.F.

UL94
HB

RoHS
COMPLIANT



Код	Арт.	a1	a2	B	B1	b1	b2	b3	b4	b5	e	e1	h	h1	m	s	
-	J260010.FZ	4.5	18	26	20	5	16	5	10	5	4.5	4.5	12	18	9	2	80
-	J260014.FZ	8	22	26	26	6.25	13.5	7.75	10.5	7.75	5.2	7.5	12	20	11	2.5	150
-	J260025.FZ	10	28	35	32	8	19	6	14	12	6.5	10	19	29	15	3	330
-	J260045.FZ	12	40	51	40	9.5	32	8	19	13	8.5	13	25	39	20	4	750