

# J260

## GRAMPO ESTICADOR HORIZONTAL



### Materiais:

- (1) Punho em tecnopolímero. Resistente a óleos e massas lubrificantes.
- (2) Alavanca recortada e dobrada em aço.
- (3) Alavanca recortada e dobrada em aço.
- (4) Gancho em U com terminais roscados em aço temperado.
- (5) Porca de fixação em aço.
- (6) Porca de fixação autoblocante em aço.
- (7) Contra-gancho recortado e dobrado, em aço temperado.
- (8) Bucha de retenção e rotação em aço temperado e lubrificado.
- (9) Rebites de fixação em aço inoxidável (Aisi 303).

### Superfície:

- (1) Acetinada ligeira.
- (3-4-5-6-7-8-9) Lisa.

### Cor:

- (1) Bicolor vermelho e preto.
- (3-4-5-6-7-8) Zincagem blue standard.
- (9) Natural.

### Embalagem:

O código inclui o grampo esticador e o seu contra-gancho. O contra-gancho também pode ser pedido separadamente com os seguintes códigos:

- J261010.FZ para o gancho J260010.FZ
- J261014.FZ para o gancho J260014.FZ
- J261025.FZ para o gancho J260025.FZ
- J261045.FZ para o gancho J260045.FZ

### Pedidos especiais:

- A pedido e por quantidade, o produto pode ser fornecido em aço inoxidável.



Código	Art.	F1 (kN)	R	H	S	Q	W	d	F	A	A1
-	J260010.FZ	1	89	28	16	21÷65	14÷24	3.5	18.5	27	13.5
-	J260014.FZ	14	83	49	11	48÷86	32÷70	3.5	24	38	16
-	J260025.FZ	25	104	70	21	48,5÷95,5	43÷90	5	31	48	21
-	J260045.FZ	45	124	84	28	66÷104	60÷116	7	41	64	28

# J260

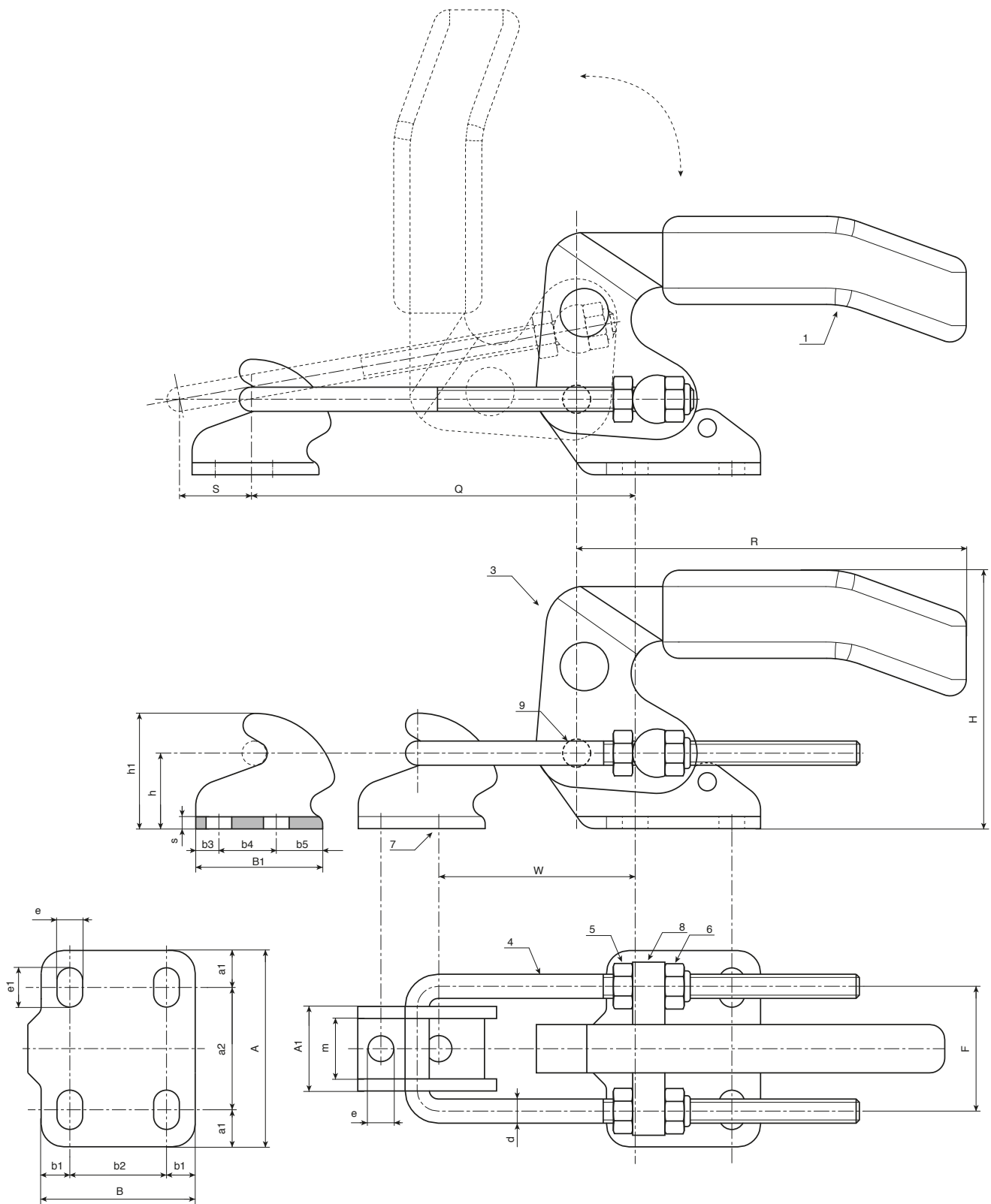
## GRAMPO ESTICADOR HORIZONTAL

+135°  
-30°

PA6  
+G.F.

UL94  
HB

RoHS  
COMPLIANT



Código	Art.	a1	a2	B	B1	b1	b2	b3	b4	b5	e	e1	h	h1	m	s	
-	J260010.FZ	4.5	18	26	20	5	16	5	10	5	4.5	4.5	12	18	9	2	80
-	J260014.FZ	8	22	26	26	6.25	13.5	7.75	10.5	7.75	5.2	7.5	12	20	11	2.5	150
-	J260025.FZ	10	28	35	32	8	19	6	14	12	6.5	10	19	29	15	3	330
-	J260045.FZ	12	40	51	40	9.5	32	8	19	13	8.5	13	25	39	20	4	750