

# J260

## ZAMEK BURTOWY Z DŹWIGNIĄ



### Materiały:

- (1) Rękojeść z technopolimeru. Odporna na oleje i tłuszcze.
- (2) Ustawiacz z gwintowanymi końcówkami ze stali hartowanej.
- (3) Układ dźwigniowy wykrawany i gięty ze stali.
- (4) Hak w kształcie litery U z gwintowanymi końcówkami ze stali hartowanej.
- (5) Nakrętka ustalająca ze stali.
- (6) Stalowa nakrętka samozabezpieczająca.
- (7) Zaczep wykrawany i gięty ze stali hartowanej.
- (8) Tuleja ustalająca i obrotowa z hartowanej i nasmarowanej stali.
- (9) Nity mocujące ze stali inox (AISI 303).

### Powierzchnia:

- (1) Lekko satynowana.
- (2-3-4-5-6-7-8-9) Gładka.

### Kolor:

- (1) Dwukolorowy: czarno-czerwony.
- (2-3-4-5-6-7-8) Cynkowanie na niebiesko standard.
- (9) Naturalny.

### Pakowanie:

Kod obejmuje zamek burtowy i odnośny zaczep. Zaczep może też być zamówiony osobno, według poniższych kodów:  
J261010.FZ do haka J260010.FZ  
J261014.FZ do haka J260014.FZ  
J261025.FZ do haka J260025.FZ  
J261045.FZ do haka J260045.FZ

### Wykonanie na specjalne zamówienie:

- Na życzenie, w zależności od ilości, produkt może być wykonany ze stali inox.



Kod	Art.	F1 (kN)	R	H	S	Q	W	d	F	A	A1
-	J260010.FZ	1	89	28	16	21÷65	14÷24	3.5	18.5	27	13.5
-	J260014.FZ	14	83	49	11	48÷86	32÷70	3.5	24	38	16
-	J260025.FZ	25	104	70	21	48,5÷95,5	43÷90	5	31	48	21
-	J260045.FZ	45	124	84	28	66÷104	60÷116	7	41	64	28

# J260

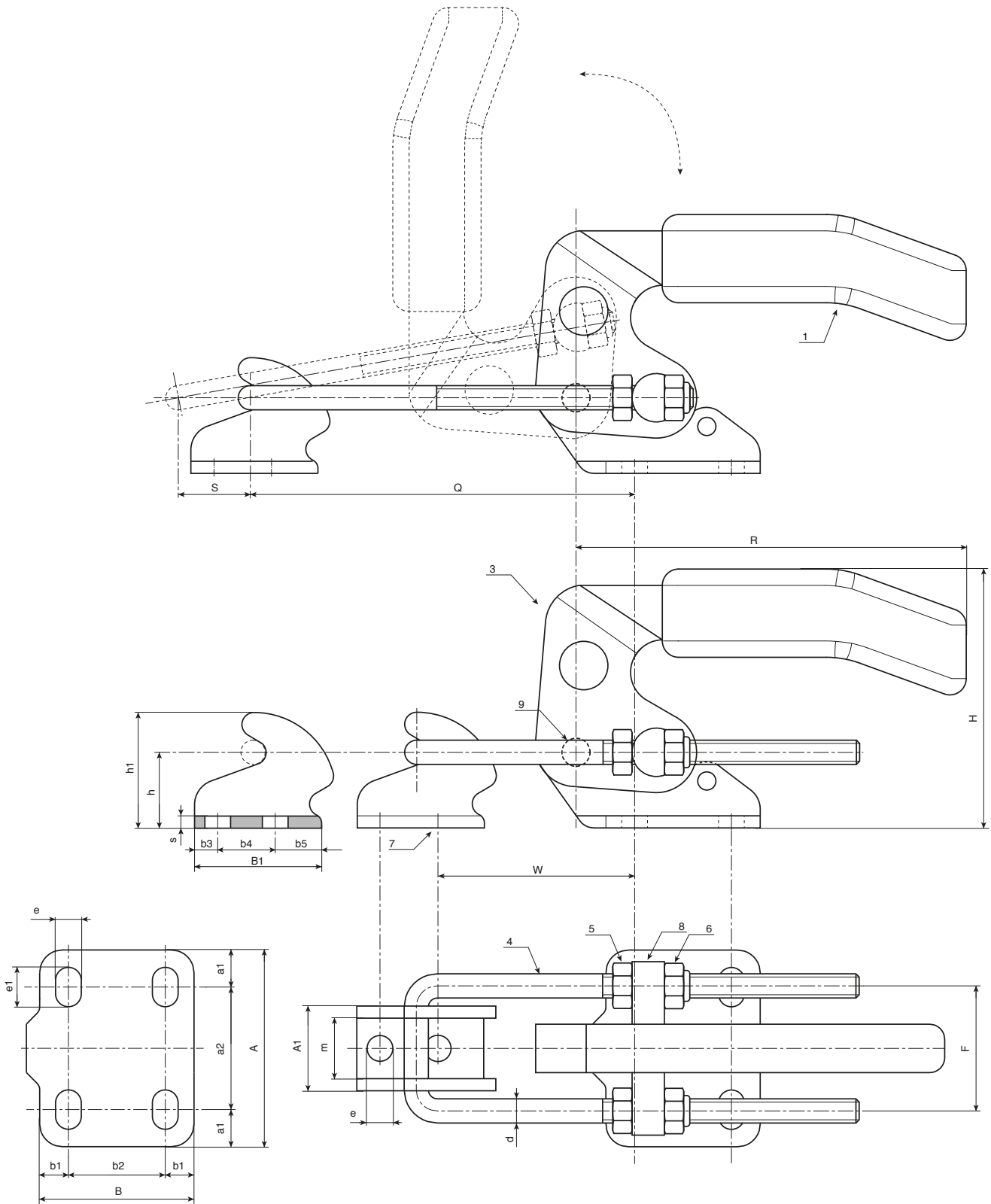
## ZAMEK BURTOWY Z DŹWIGNIĄ

+135°  
-30°

PA6  
+G.F.

UL94  
HB

RoHS  
COMPLIANT



Kod	Art.	a1	a2	B	B1	b1	b2	b3	b4	b5	e	e1	h	h1	m	s	
-	J260010.FZ	4.5	18	26	20	5	16	5	10	5	4.5	4.5	12	18	9	2	80
-	J260014.FZ	8	22	26	26	6.25	13.5	7.75	10.5	7.75	5.2	7.5	12	20	11	2.5	150
-	J260025.FZ	10	28	35	32	8	19	6	14	12	6.5	10	19	29	15	3	330
-	J260045.FZ	12	40	51	40	9.5	32	8	19	13	8.5	13	25	39	20	4	750