

J260

KAROS BILLENŐZÁR



Anyagok:

- (1) Technopolimer fogantyú. Olajokkal és zsírokkal szemben ellenálló.
- (3) Nyírt és hajlított acél kar rendszer.
- (4) Edzett acél U-alakú kampó menetes végekkel.
- (5) Acél záróanya.
- (6) Acél önzáró anya.
- (7) Nyírt és hajlított rögzítőlemez edzett acélból.
- (8) Edzett acél forgó rögzítőpersely, kenéssel.
- (9) Rozsdamentes acél rögzítőszegecsek (AISI 303).

Felületkikészítés:

- (1) Könnyű szatén.
- (3-4-5-6-7-8-9) Sima.

Szín:

- (1) Két színárnyalatú (piros és fekete).
- (3-4-5-6-7-8) Standard kék horganyzás.
- (9) Természetes.

Csomagolás:

A kód tartalmazza a billenőzárát és annak rögzítőlemezét. A rögzítőlemezt a következő kódokkal külön is meg lehet rendelni:

- J261010.FZ a J260010.FZ billenőzárnál
J261014.FZ a J260014.FZ billenőzárnál
J261025.FZ a J260025.FZ billenőzárnál
J261045.FZ a J260045.FZ billenőzárnál

Speciális kérések:

- Kérésre és speciális mennyiségek esetében a termék rozsdamentes acél változatban szállítható.



Kód	Art.	F1 (kN)	R	H	S	Q	W	d	F	A	A1
-	J260010.FZ	1	89	28	16	21÷65	14÷24	3.5	18.5	27	13.5
-	J260014.FZ	14	83	49	11	48÷86	32÷70	3.5	24	38	16
-	J260025.FZ	25	104	70	21	48,5÷95,5	43÷90	5	31	48	21
-	J260045.FZ	45	124	84	28	66÷104	60÷116	7	41	64	28

J260

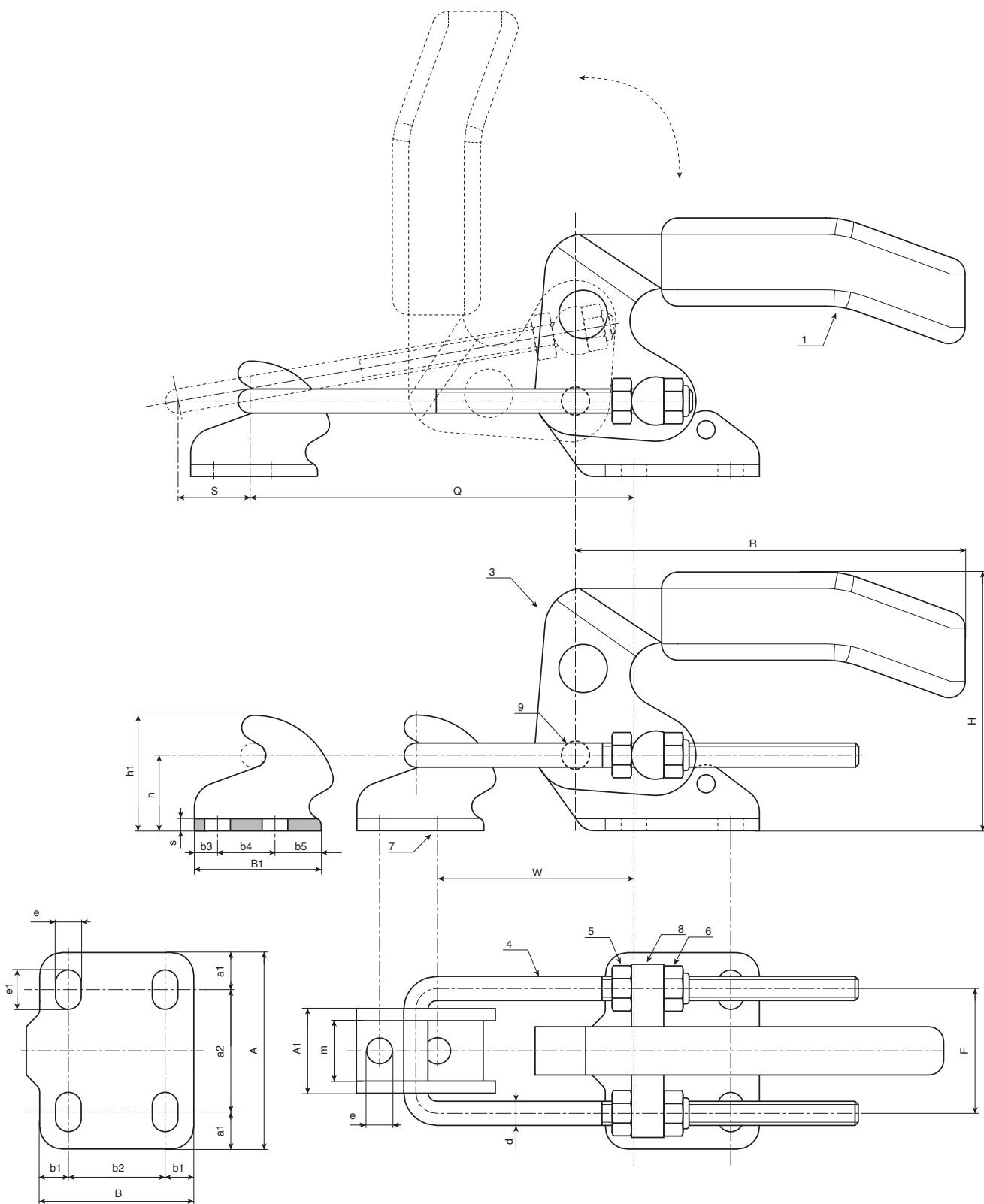
KAROS BILLENŐZÁR

+135°
-30°

PA6
+G.F.

UL94
HB

RoHS
COMPLIANT



Kód	Art.	a1	a2	B	B1	b1	b2	b3	b4	b5	e	e1	h	h1	m	s	
-	J260010.FZ	4.5	18	26	20	5	16	5	10	5	4.5	4.5	12	18	9	2	80
-	J260014.FZ	8	22	26	26	6.25	13.5	7.75	10.5	7.75	5.2	7.5	12	20	11	2.5	150
-	J260025.FZ	10	28	35	32	8	19	6	14	12	6.5	10	19	29	15	3	330
-	J260045.FZ	12	40	51	40	9.5	32	8	19	13	8.5	13	25	39	20	4	750