

J260

VERSCHLUSS-SPANNER MIT HAKEN



Material:

- (1) Griff aus Technopolymer. Öl- und fettbeständig.
- (3) Gestanztes und gebogenes Hebelwerk aus Stahl.
- (4) Haken mit U-Form mit Gewindeenden aus gehärtetem Stahl.
- (5) Befestigungsmutter aus Stahl.
- (6) Selbstsperrende Befestigungsmutter aus Stahl.
- (7) Gestanzter und gebogener Gegenhaken aus gehärtetem Stahl.
- (8) Halte- und Drehbuchse aus gehärtetem und fettgeschmiertem Stahl.
- (9) Befestigungsnieten aus Edelstahl (AISI 303).

Oberfläche:

- (1) Leicht matt.
- (3-4-5-6-7-8-9) Glatt.

Farbe:

- (1) Zweifarbig rot-schwarz.
- (3-4-5-6-7-8) Standardmäßige Blauverzinkung.
- (9) Natur.

Packung:

Die Artikelnummer umfasst den Verschluss-Spanner und seinen Gegenhaken. Der Gegenhaken kann auch separat unter den folgenden Artikelnummern bestellt werden:
J261010.FZ für Haken J260010.FZ
J261014.FZ für Haken J260014.FZ
J261025.FZ für Haken J260025.FZ
J261045.FZ für Haken J260045.FZ

Weitere Möglichkeiten:

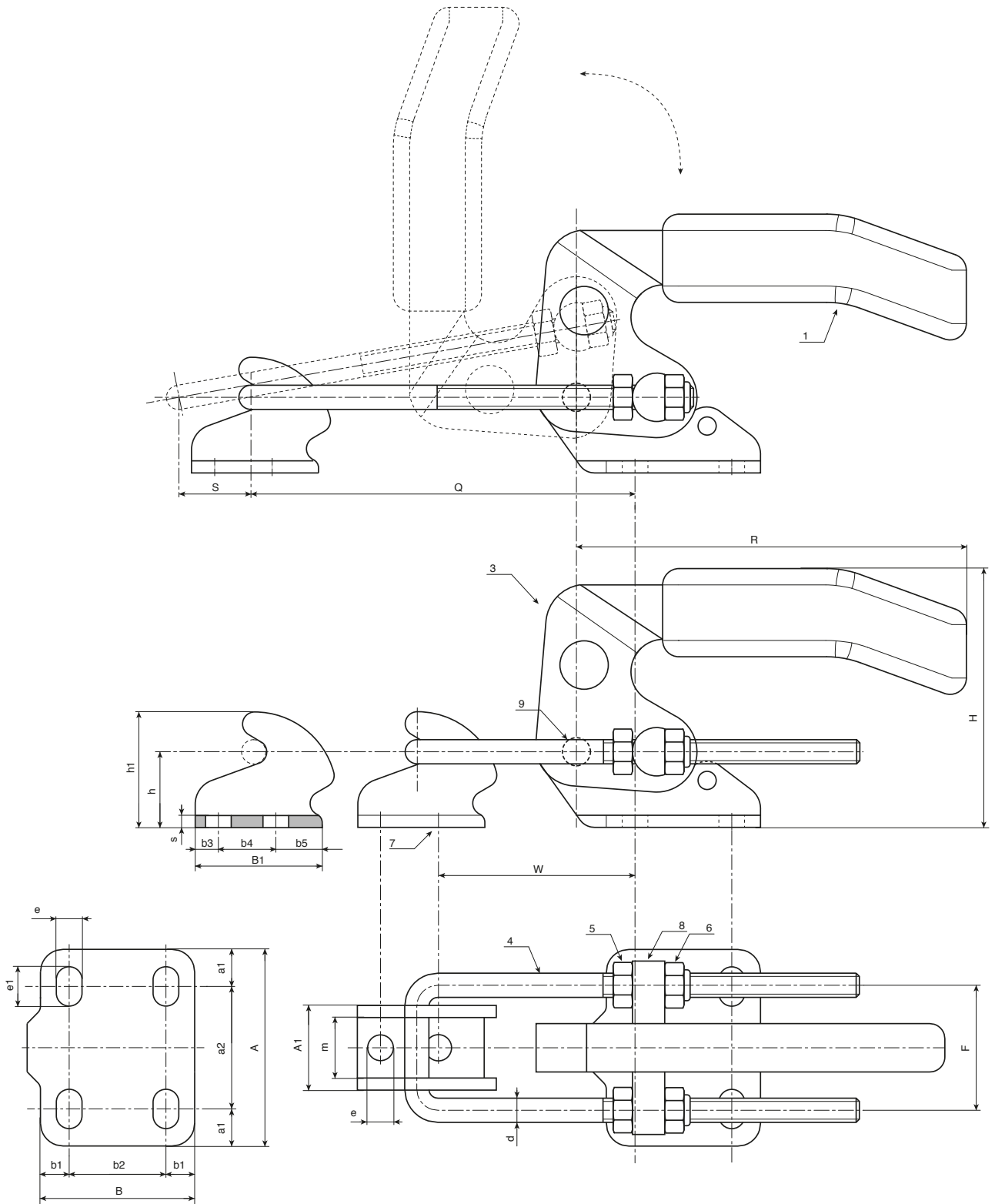
- Auf Anfrage und ab bestimmten Abnahmemengen ist das Produkt aus Edelstahl erhältlich.



Code	Art.	F1 (kN)	R	H	S	Q	W	d	F	A	A1
J260010.0001	J260010.FZ	1	89	28	16	21÷65	14÷24	3.5	18.5	27	13.5
J260014.0001	J260014.FZ	14	83	49	11	48÷86	32÷70	3.5	24	38	16
J260025.0001	J260025.FZ	25	104	70	21	48,5÷95,5	43÷90	5	31	48	21
J260045.0001	J260045.FZ	45	124	84	28	66÷104	60÷116	7	41	64	28

J260

VERSCHLUSS-SPANNER MIT HAKEN



10

Code	Art.	a1	a2	B	B1	b1	b2	b3	b4	b5	e	e1	h	h1	m	s	
J260010.0001	J260010.FZ	4.5	18	26	20	5	16	5	10	5	4.5	4.5	12	18	9	2	80
J260014.0001	J260014.FZ	8	22	26	26	6.25	13.5	7.75	10.5	7.75	5.2	7.5	12	20	11	2.5	150
J260025.0001	J260025.FZ	10	28	35	32	8	19	6	14	12	6.5	10	19	29	15	3	330
J260045.0001	J260045.FZ	12	40	51	40	9.5	32	8	19	13	8.5	13	25	39	20	4	750

