

J255



GRAMPO ESTICADOR - ESTREITO - COM CONTRA-GANCHO

Materiais:

- (1) Punho em tecnopolímero. Resistente a óleos e massas lubrificantes.
- (2) Alavanca recortada e dobrada em aço.
- (3) Porca de fixação em aço.
- (4) Rebites de fixação em aço inoxidável (Aisi 303).
- (5) Gancho em aço temperado.
- (6) Bucha de retenção temperada lubrificada.
- (7) Contra-gancho recortado e dobrado em aço.

Superfície:

- (1) Acetinada ligeira.
- (2-3-5-6-7) Lisa.

Cor:

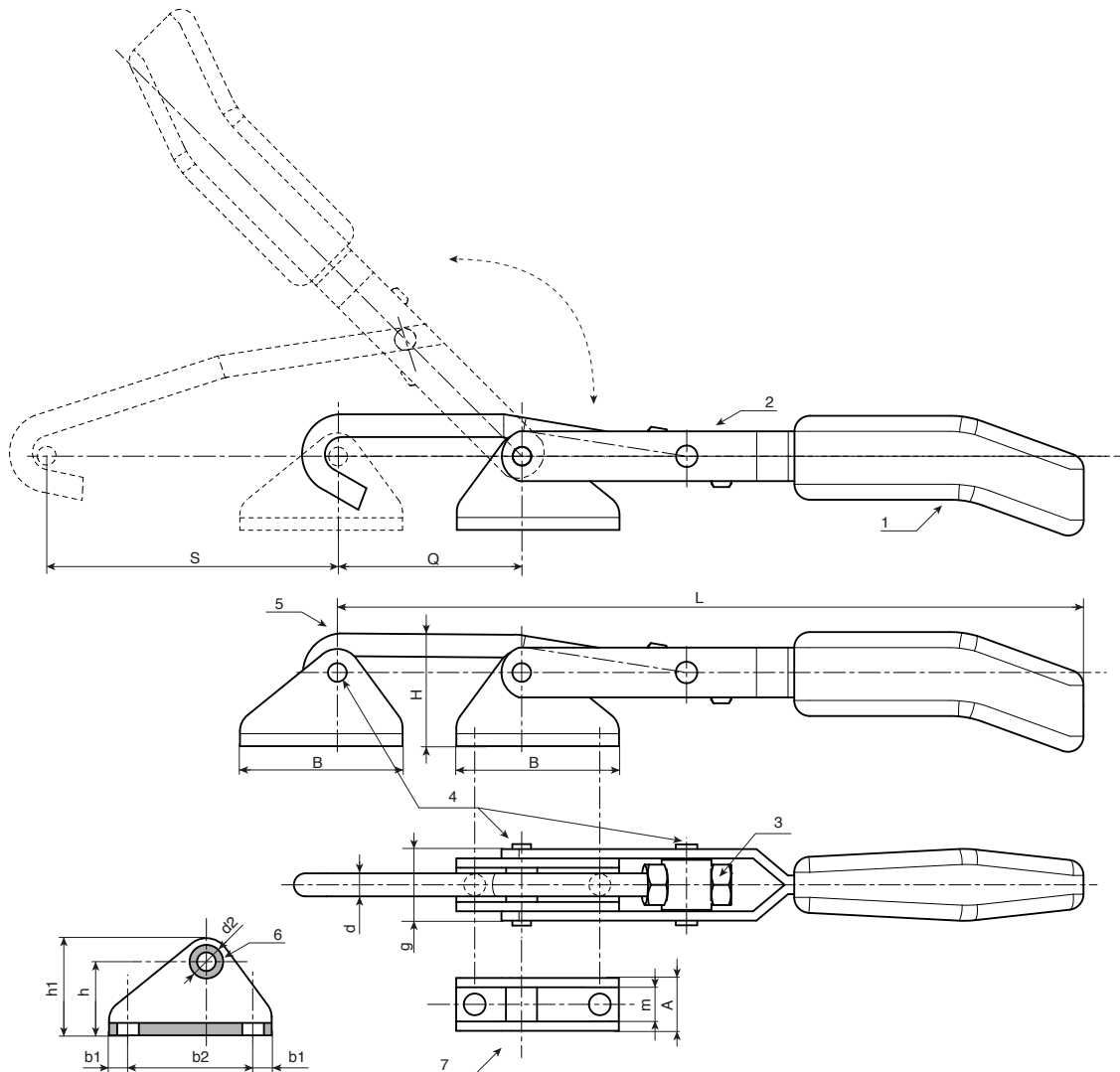
- Bicolor vermelho e preto.
(2-3-5-6-7) Zinagem blue standard.

Embalagem:

O artigo é fornecido com contra-gancho padrão.

Pedidos especiais:

- Nenhum.



Código	art.	F1 (kN)	L	H	S	Q	d	d2	b2
-	J255030.FZ	3	235±247	36	93±105	12	7	7	38
Código	A	B	b1	b2	g	h	h1	m	
-	17	52	7	38	23	23	31	11	23