

J255



ZAMEK BURTOWY Z HACZYKIEM - WĄSKI - W ZESTAWIE Z ZACZEPEM

Materiały:

- (1) Rękojeść z technopolimeru. Odporna na oleje i tłuszcze.
- (2) Układ dźwigniowy wykrawany i gięty ze stali.
- (3) Nakrętka ustalająca ze stali.
- (4) Nity mocujące ze stali inox (AISI 303).
- (5) Hak ze stali hartowanej.
- (6) Hartowana i nasmarowana tuleja ustalająca.
- (7) Zaczep wykrawany i gięty ze stali.

Powierzchnia:

- (1) Lekko satynowana.
- (2-3-5-6-7) Gładka.

Kolor:

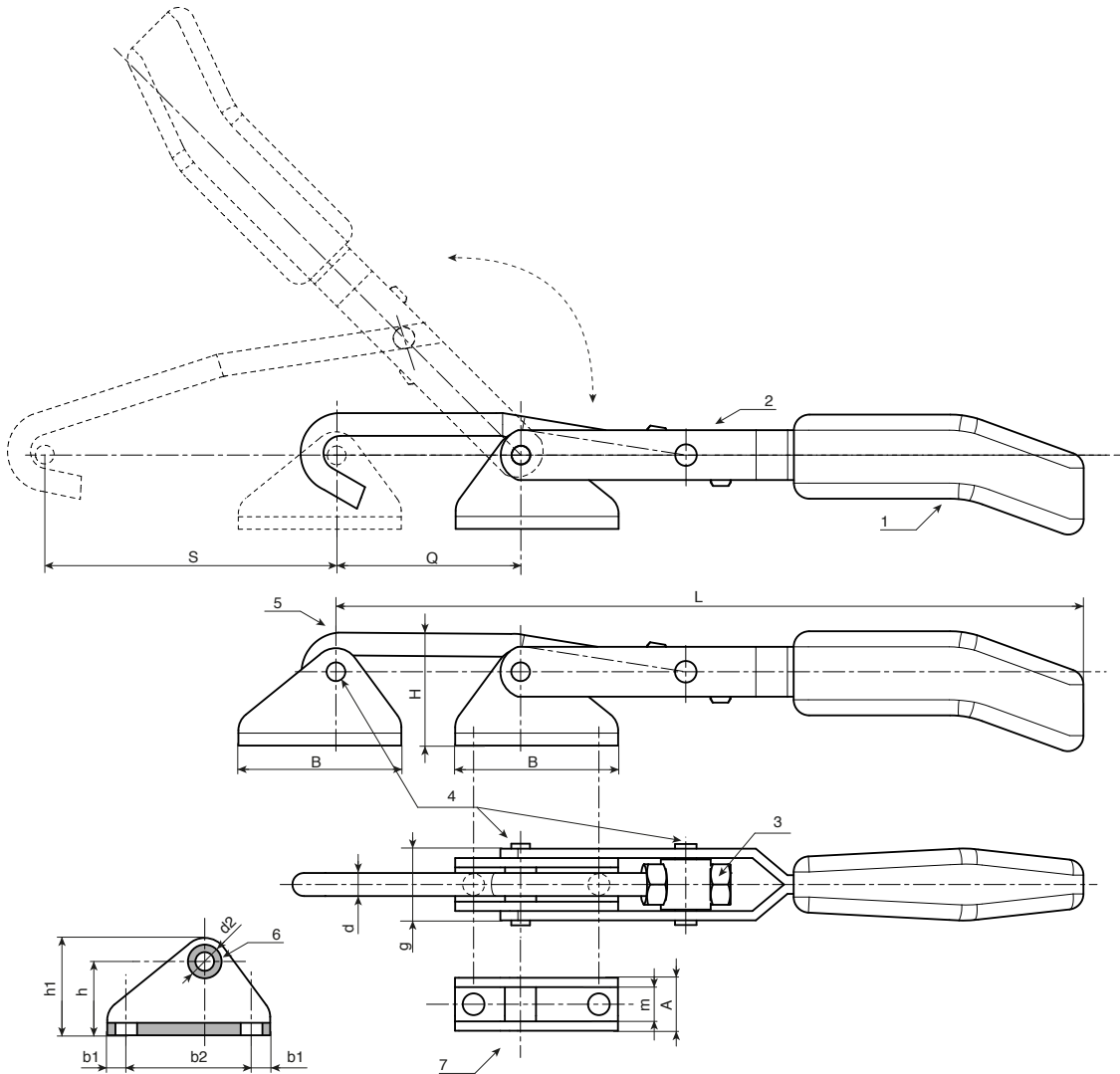
- Dwukolorowy: czarno-czerwony.
(2-3-5-6-7) Cynkowanie na niebiesko standard.

Pakowanie:

Artykuł jest dostarczany w zestawie z zaczepem standard.

Wykonanie na specjalne zamówienie:

- Nie uwzględnia się.



Kod	art.	F1 (kN)	L	H	S	Q	d	d2	b2
-	J255030.FZ	3	235±247	36	93±105	12	7	7	38
Kod	A	B	b1	b2	g	h	h1	m	
-	17	52	7	38	23	23	31	11	23