

J255



CHIUSURA A GANCIO CON UNCINO - STRETTA - COMPLETA DI INCONTRO

Materiali:

- (1) Manico in tecnopolimero. Resistente ad oli e grassi.
- (2) Leveraggio tranciato e piegato in acciaio.
- (3) Dado di fissaggio in acciaio
- (4) Rivetti di fissaggio in acciaio inox, (Aisi 303).
- (5) Gancio in acciaio temprato.
- (6) Bussola di ritegno temprata ingrassata.
- (7) Incontro tranciato e piegato in acciaio.

Superficie:

- (1) Satinata leggera.
- (2-3-5-6-7) Liscia.

Colore:

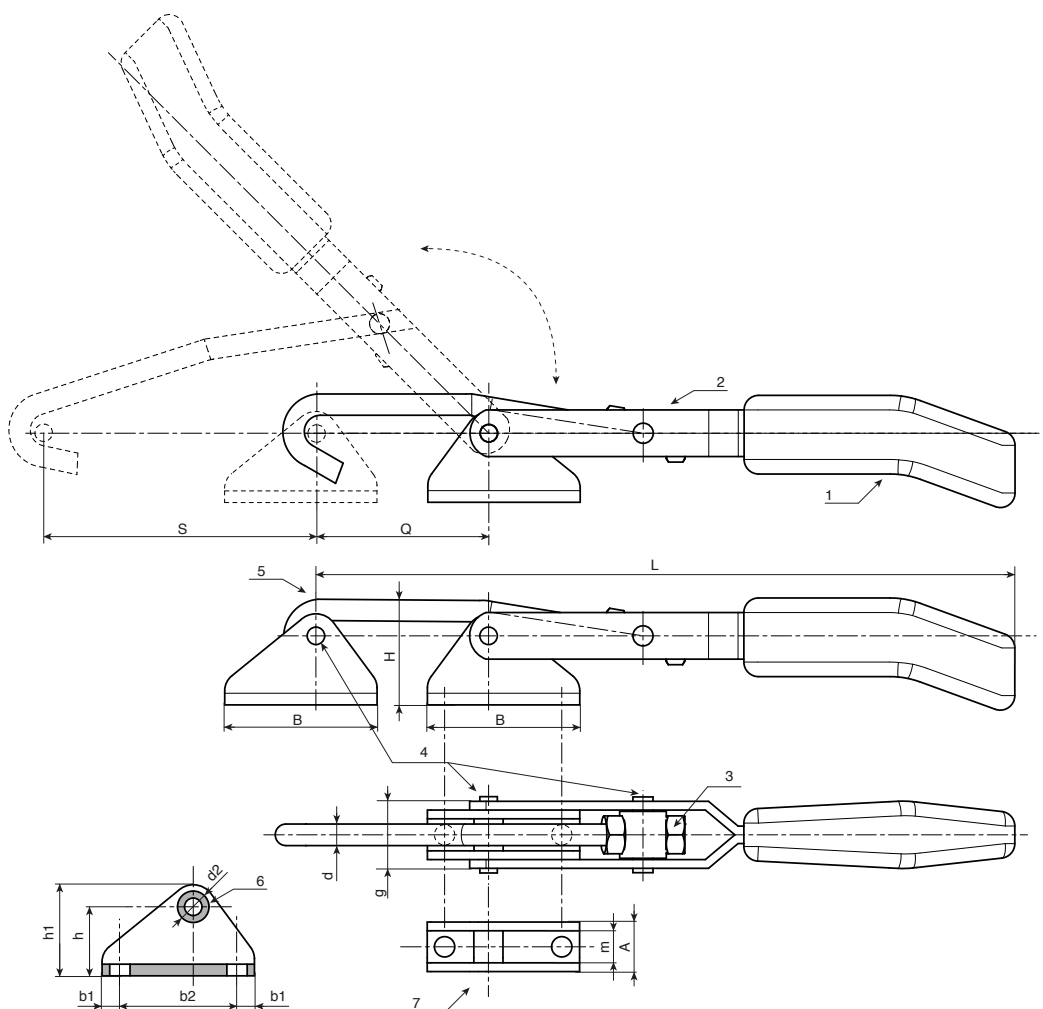
- Bicolore rosso e nero.
- (2-3-5-6-7) Zincatura blue standard.

Confezione:

L'articolo viene fornito completo di incontro standard.

Richieste Speciali:

- Nessuna.



Codice	art.	F1 (kN)	L	H	S	Q	d	d2	b2
J255030.0001	J255030.FZ	3	235÷247	36	93÷105	12	7	7	38
Codice	A	B	b1	b2	g	h	h1	m	
J255030.0001	17	52	7	38	23	23	31	11	23

