

# J255



## KESKENY J-KAMPÓS BILLENŐZÁR RÖGZÍTŐLEMEZZEL

### Anyagok:

- (1) Technopolimer fogantyú. Olajokkal és zsírokkal szemben ellenálló.
- (2) Nyírt és hajlított acél kar rendszer.
- (3) Acél záróanya.
- (4) Rozsdamentes acél rögzítőszegecsek (AISI 303).
- (5) Edzett acélkampó.
- (6) Edzett és kenéssel ellátott rögzítőpersely.
- (7) Nyírt és hajlított acél rögzítőlemez.

### Felületkikészítés:

- (1) Könnyű szatén.
- (2-3-5-6-7) Sima.

### Szín:

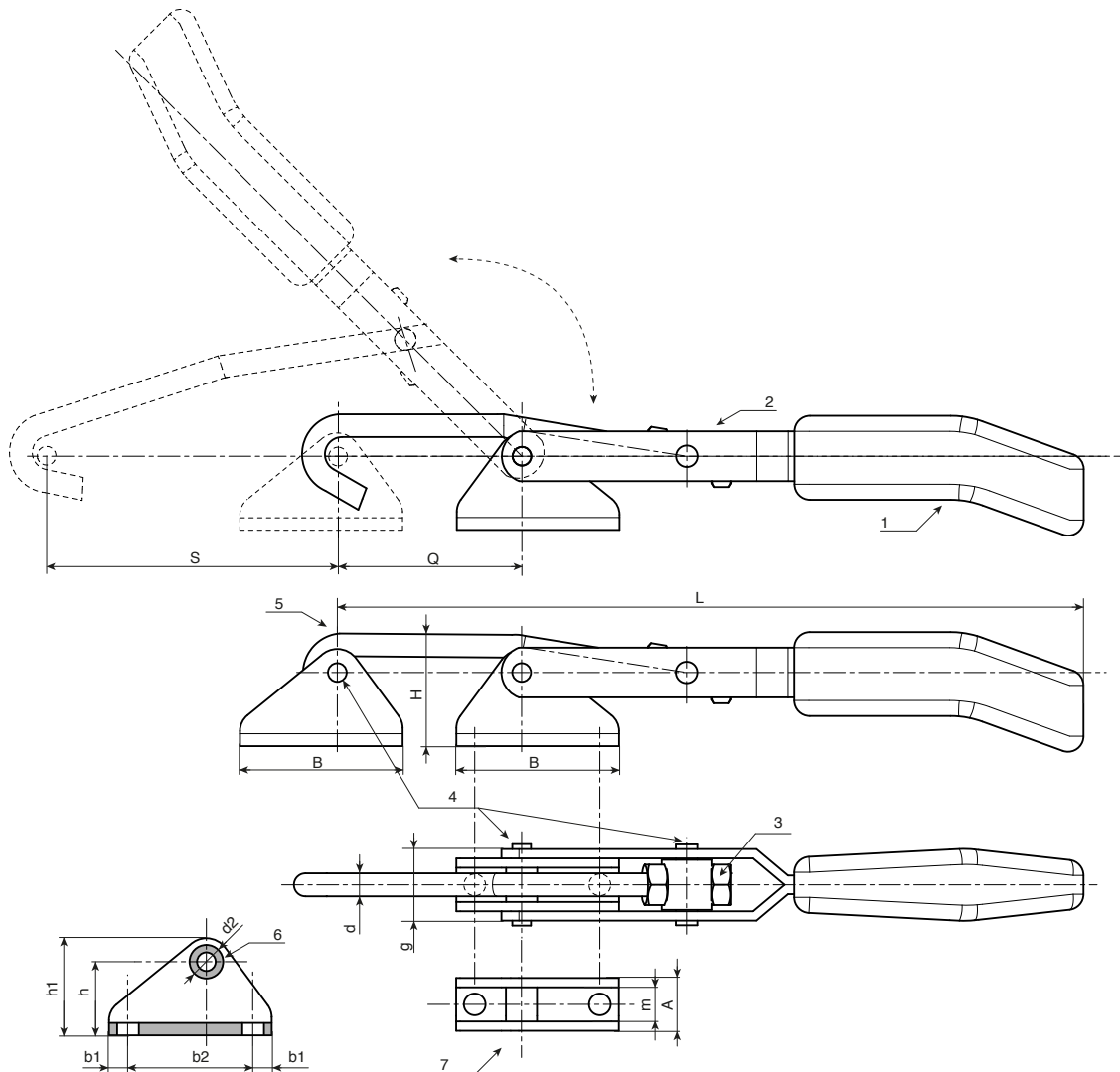
- Két színárnyalatú (piros és fekete).  
(2-3-5-6-7) Standard kék horganyzás.

### Csomagolás:

A terméket a megfelelő standard rögzítőlemezrel együtt szállítjuk.

### Speciális kérések:

- Nincs.



Kód	art.	F1 (kN)	L	H	S	Q	d	d2	b2
-	J255030.FZ	3	235±247	36	93±105	12	7	7	38
Kód	A	B	b1	b2	g	h	h1	m	
-	17	52	7	38	23	23	31	11	23