

# J250



## ZAMEK BURTOWY Z HACZYKIEM, W ZESTAWIE Z ZACZEPEM

### Materiały:

- (1) Rękojeść z technopolimeru. Odporna na oleje i tłuszcze.
- (2) Układ dźwigniowy wykrawany i gięty ze stali.
- (3) Nakrętka ustalająca ze stali.
- (4) Nity mocujące ze stali inox (AISI 303).
- (5) Hak ze stali hartowanej.
- (6) Hartowana i nasmarowana tuleja ustalająca.
- (7) Zaczep wykrawany i gięty ze stali.

### Powierzchnia:

- (1) Lekko satynowana.
- (2-3-5-6-7) Gładka.

### Kolor:

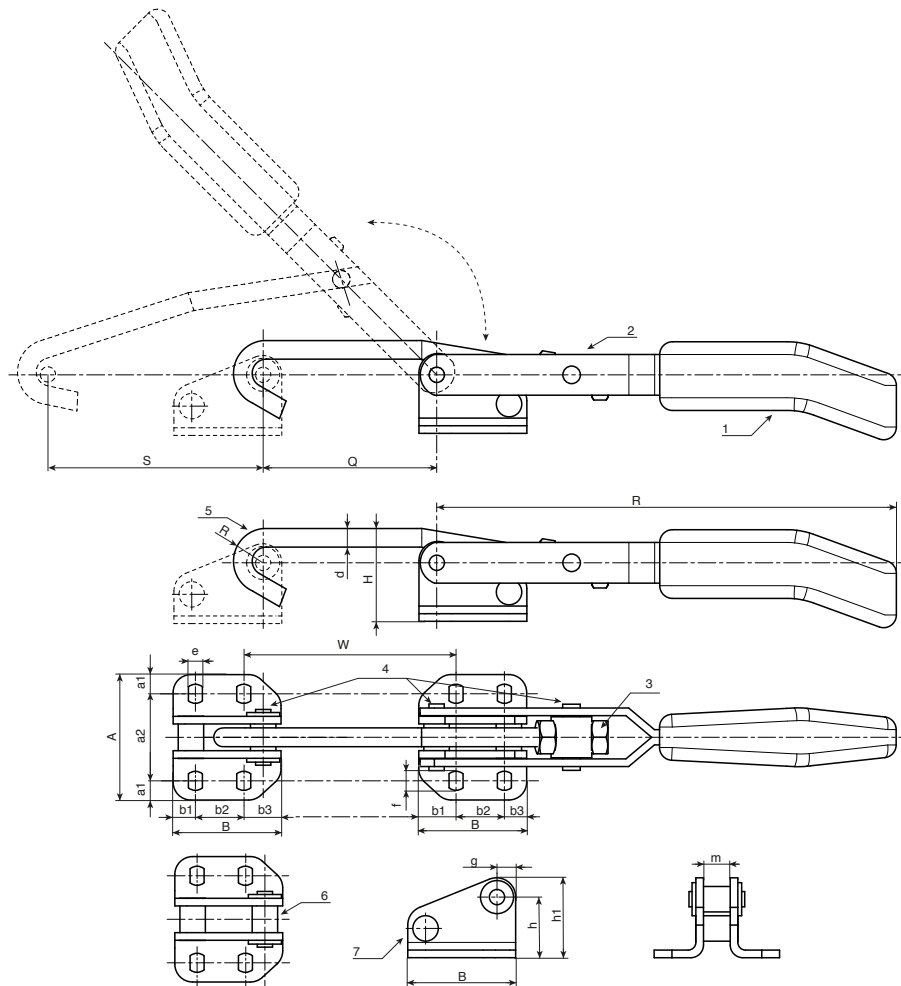
- (1) Dwukolorowy: czarno-czerwony.
- (2-3-5-6-7) Cynkowanie na niebiesko standard.

### Pakowanie:

Artykuł jest dostarczany w zestawie z zaczepem standard.

### Wykonanie na specjalne zamówienie:

- Nie uwzględnia się.



Kod	art.	F1 (kN)	R	H	S	Q	R	d	W	f			
-	J250020.FZ	2	97	40	40	30÷38	97	6	32÷41	6.5			
-	J250030.FZ	3	160	40	98	53÷63	160	6.5	71,5÷81	7.5			
-	J250050.FZ	5	236	70	144	59÷70	236	11	61÷70	14.5			
Kod	A	a2	B	b1	b2	b3	e	f	g	h	h1	m	g
-	43	29	33	7	19	7	4.5	6.5	185	27.5	35	6.8	185
-	43	34	42	14.5	19	8.5	5.5	7.5	410	23	31	10.8	410
-	86	60	55	12.5	30	12.5	11	14.5	1260	49	60	13.8	1260