

# J250

## J-KAMPÓS BILLENŐZÁR RÖGZÍTŐLEMEZZEL



### Anyagok:

- (1) Technopolimer fogantyú. Olajokkal és zsírokkal szemben ellenálló.
- (2) Nyírt és hajlított acél kar rendszer.
- (3) Acél záróanya.
- (4) Rozsdamentes acél rögzítőszegecsek (AISI 303).
- (5) Edzett acélkampó.
- (6) Edzett és kenéssel ellátott rögzítőpersely.
- (7) Nyírt és hajlított acél rögzítőlemez.

### Felületkikészítés:

- (1) Könnyű szatén.
- (2-3-5-6-7) Sima.

### Szín:

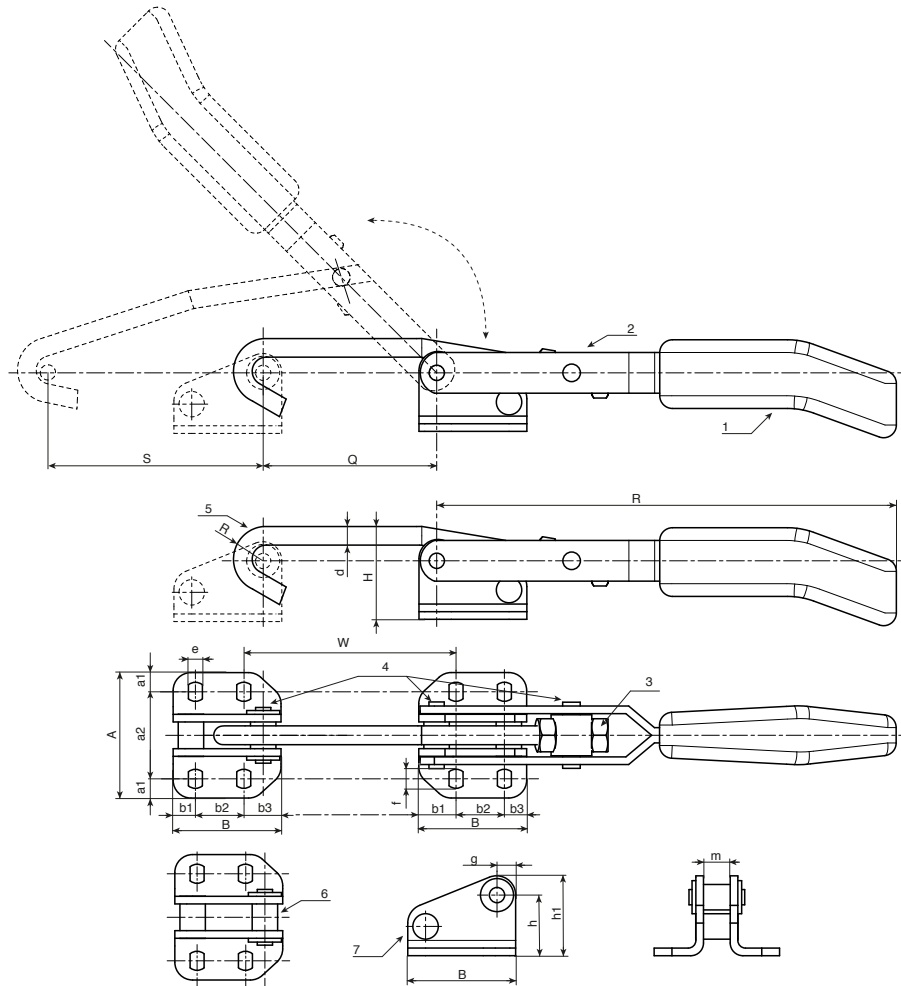
- (1) Két színárnyalatú (piros és fekete).
- (2-3-5-6-7) Standard kék horganyzás.

### Csomagolás:

A terméket a megfelelő standard rögzítőlemezrel együtt szállítjuk.

### Speciális kérések:

- Nincs.



Kód	art.	F1 (kN)	R	H	S	Q	R	d	W	f			
-	J250020.FZ	2	97	40	40	30÷38	97	6	32÷41	6.5			
-	J250030.FZ	3	160	40	98	53÷63	160	6.5	71,5÷81	7.5			
-	J250050.FZ	5	236	70	144	59÷70	236	11	61÷70	14.5			
Kód	A	a2	B	b1	b2	b3	e	f	g	h	h1	m	g
-	43	29	33	7	19	7	4.5	6.5	185	27.5	35	6.8	185
-	43	34	42	14.5	19	8.5	5.5	7.5	410	23	31	10.8	410
-	86	60	55	12.5	30	12.5	11	14.5	1260	49	60	13.8	1260