

J250

FERMETURE SAUTERELLE À CROCHET AVEC RÉCEPTACLE



Matériaux :

- (1) Poignée en technopolymère. Résistante aux huiles et aux graisses.
- (2) Levier découpé et plié en acier.
- (3) Écrou de fixation en acier.
- (4) Rivets de fixation en acier inox (Aisi 303).
- (5) Crochet en acier trempé.
- (6) Douille de retenue trempée et lubrifiée.
- (7) Réceptacle découpé et plié, en acier.

Surface :

- (1) Légèrement satinée.
- (2-3-5-6-7) Lisse.

Couleur :

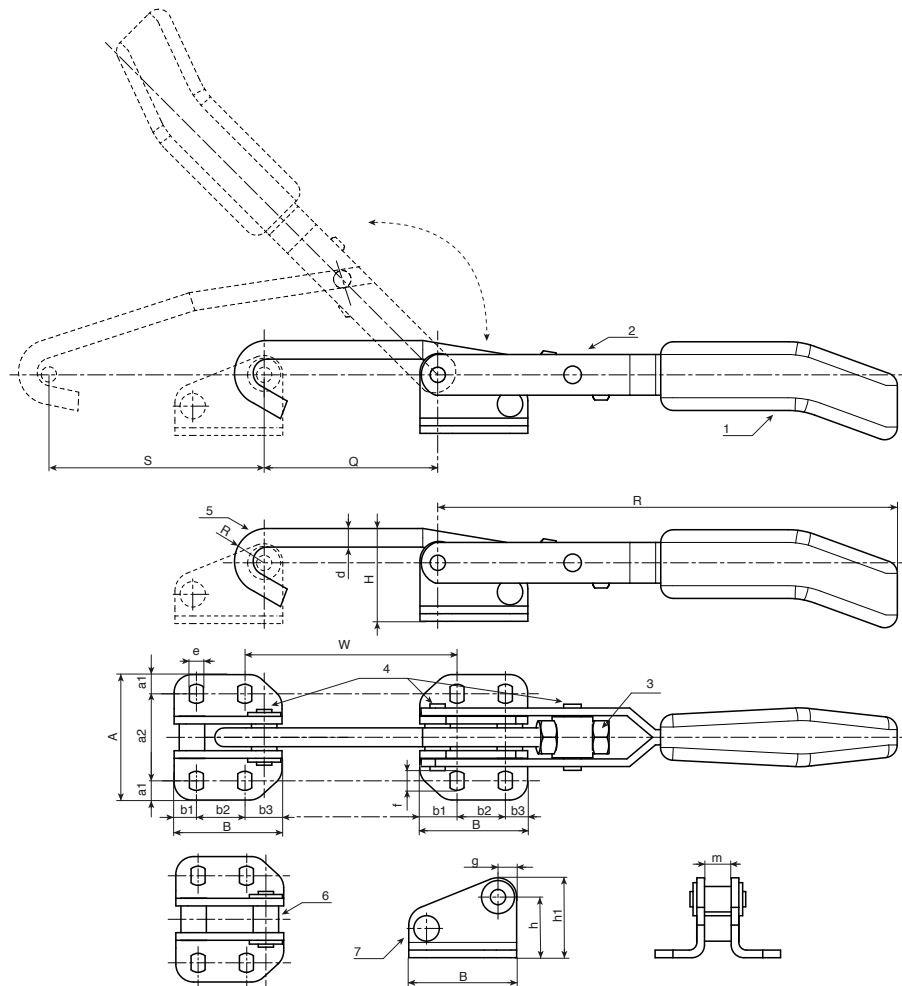
- (1) Bicolore rouge et noir.
- (2-3-5-6-7) Zingage bleu standard.

Conditionnement :

L'article est fourni avec réceptacle standard.

Demandes spéciales :

- Aucune.



Code	art.	F1 (kN)	R	H	S	Q	R	d	W	f			
-	J250020.FZ	2	97	40	40	30÷38	97	6	32÷41	6.5			
-	J250030.FZ	3	160	40	98	53÷63	160	6.5	71,5÷81	7.5			
-	J250050.FZ	5	236	70	144	59÷70	236	11	61÷70	14.5			
Code	A	a2	B	b1	b2	b3	e	f	g	h	h1	m	
-	43	29	33	7	19	7	4.5	6.5	185	27.5	35	6.8	185
-	43	34	42	14.5	19	8.5	5.5	7.5	410	23	31	10.8	410
-	86	60	55	12.5	30	12.5	11	14.5	1260	49	60	13.8	1260