

J250



KOUKULLINEN HAALLA VARUSTETTU SULKULAITE, MUKANA VASTAKAPPALE

Materiaalit:

- (1) Teknopolymeerinen kahva. Kestää öljyä ja rasvoja.
- (2) Vipumekanismi leikattua ja taivutettua terästä.
- (3) Teräksinen kiinnitysmutteri.
- (4) Kiinnitysniitit ruostumatonta terästä (AISI 303).
- (5) Koukku karkaistua terästä.
- (6) Pidikehelys karkaistu ja rasvattu.
- (7) Vastakappale leikattua ja taivutettua terästä.

Pinta:

- (1) Kevyt satinointi.
- (2-3-5-6-7) Sileä.

Väri:

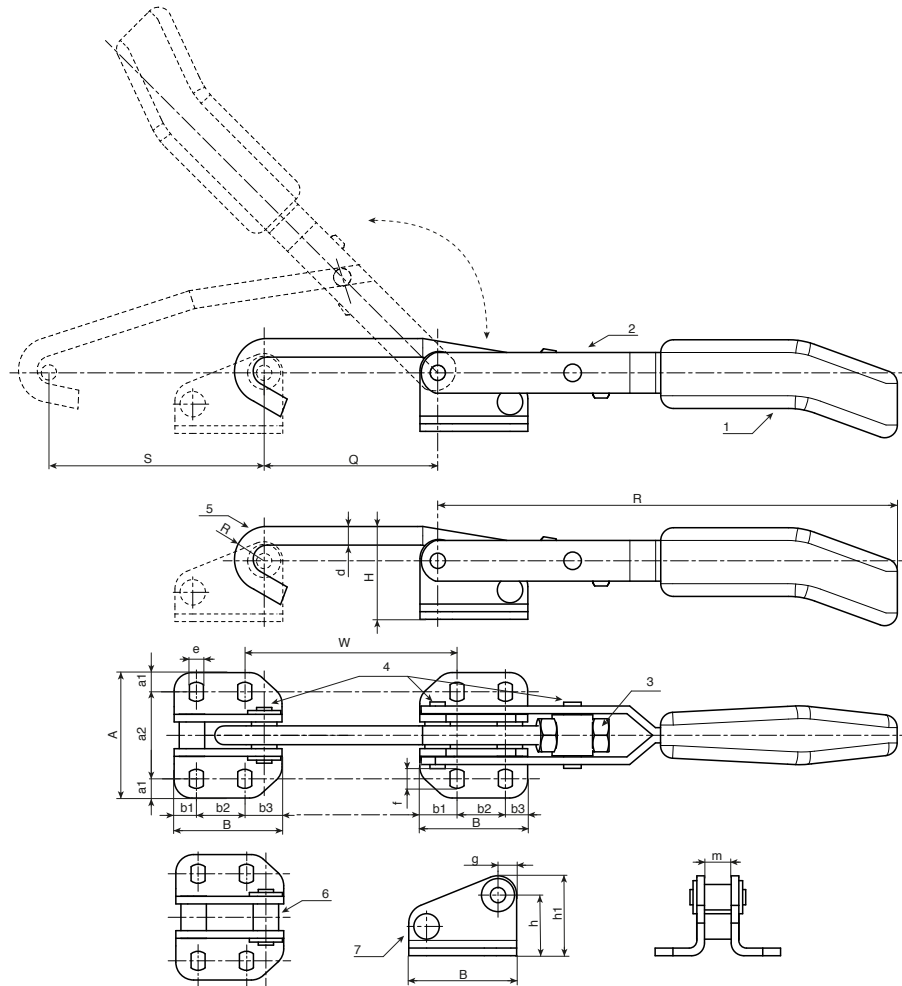
- (1) Kaksivärinen punamusta.
- (2-3-5-6-7) Vakiotyyppinen sininen sinkitys.

Pakkaus:

Tuote toimitetaan vakiovastakappaleella varustettuna.

Erikoistilaukset:

- Eimitään.



Koodi	art.	F1 (kN)	R	H	S	Q	R	d	W	f			
-	J250020.FZ	2	97	40	40	30÷38	97	6	32÷41	6.5			
-	J250030.FZ	3	160	40	98	53÷63	160	6.5	71,5÷81	7.5			
-	J250050.FZ	5	236	70	144	59÷70	236	11	61÷70	14.5			
Koodi	A	a2	B	b1	b2	b3	e	f	g	h	h1	m	g
-	43	29	33	7	19	7	4.5	6.5	185	27.5	35	6.8	185
-	43	34	42	14.5	19	8.5	5.5	7.5	410	23	31	10.8	410
-	86	60	55	12.5	30	12.5	11	14.5	1260	49	60	13.8	1260