

# J250



## CIERRE DE GANCHO CON GARFIO Y PLACA DE RETENCIÓN

### Materiales:

- (1) Mango de tecnopolímero. Resistente a aceites y grasas.
- (2) Varillaje troquelado y plegado de acero.
- (3) Tuerca de fijación de acero.
- (4) Remaches de fijación de acero inoxidable (AISI 303).
- (5) Gancho de acero templado.
- (6) Casquillo de retención templado lubricado.
- (7) Placa de retención troquelada y plegada de acero.

### Superficie:

- (1) Satinada ligera.
- (2-3-5-6-7) Lisa.

### Color:

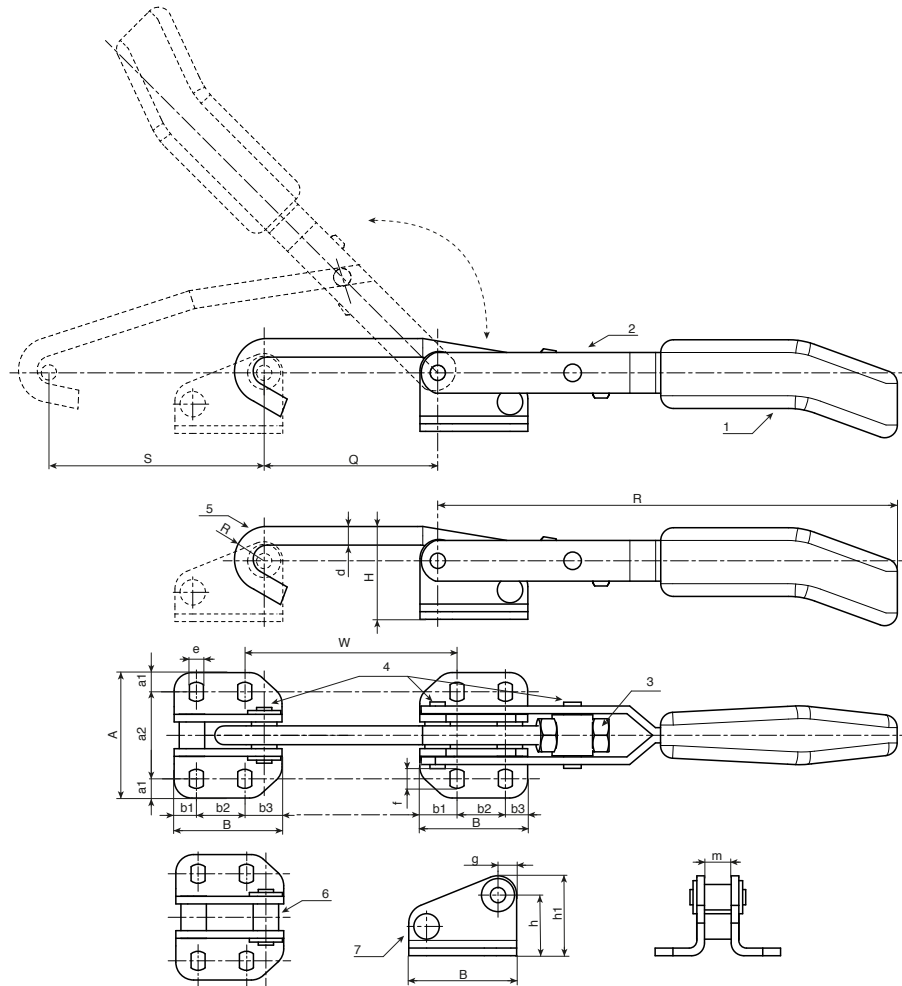
- (1) Bicolor rojo y negro.
- (2-3-5-6-7) Galvanizado azul estándar.

### Paquete:

El artículo se suministra con placa de retención estándar.

### Requerimientos especiales:

- Ninguna.



Código	art.	F1 (kN)	R	H	S	Q	R	d	W	f			
-	J250020.FZ	2	97	40	40	30÷38	97	6	32÷41	6.5			
-	J250030.FZ	3	160	40	98	53÷63	160	6.5	71,5÷81	7.5			
-	J250050.FZ	5	236	70	144	59÷70	236	11	61÷70	14.5			
Código	A	a2	B	b1	b2	b3	e	f	g	h	h1	m	g
-	43	29	33	7	19	7	4.5	6.5	185	27.5	35	6.8	185
-	43	34	42	14.5	19	8.5	5.5	7.5	410	23	31	10.8	410
-	86	60	55	12.5	30	12.5	11	14.5	1260	49	60	13.8	1260