

J190

ЗАМОК НАТЯЖНОЙ РЕВЕРСИВНЫЙ



Материалы:

- (1) Корпус замка из вырубленной и гнутой стали.
- (2) Крючок из вырубленной и гнутой стали.
- (3) Винт с петлей из штампованной стали.
- (4) Крепежные заклепки из нержавеющей стали (AISI 304).

Поверхность:

Гладк.

Цвет:

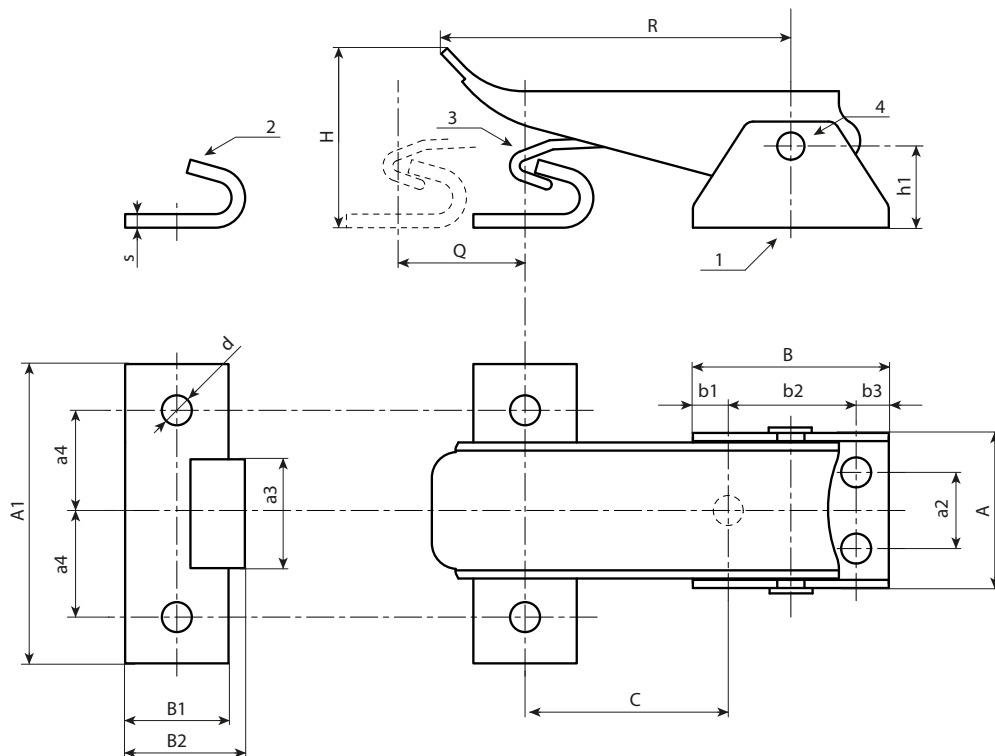
Натуральн.

Упаковка:

Артикул поставляется в комплекте со стандартным крючком.

Специальные Запросы:

- По запросу, при наличии объемов, артикул может изготавливаться из нержавеющей стали.



Код	арт.	R	Q	H	C	h1	A	B	A1	B1	b1	b2	b3	a2	a3	a4	s	d	g
-	J190036.FZ	65,5	18	29	39÷57	16	28,5	35	55	17,5	5,5	24	5,5	14	20	20	2,5	5,5	115