

J190

OMGEKEERDE HAAKSLUITING



Materiaal:

- (1) Vergrendelingslichaam in gesneden gebogen staal.
- (2) Tegenplaat in gesneden gebogen staal.
- (3) Voorgevormde stalen haak met schroefdraad.
- (4) Klinknagels in RVS (AISI 304).

Oppervlak:

Glad.

Kleur:

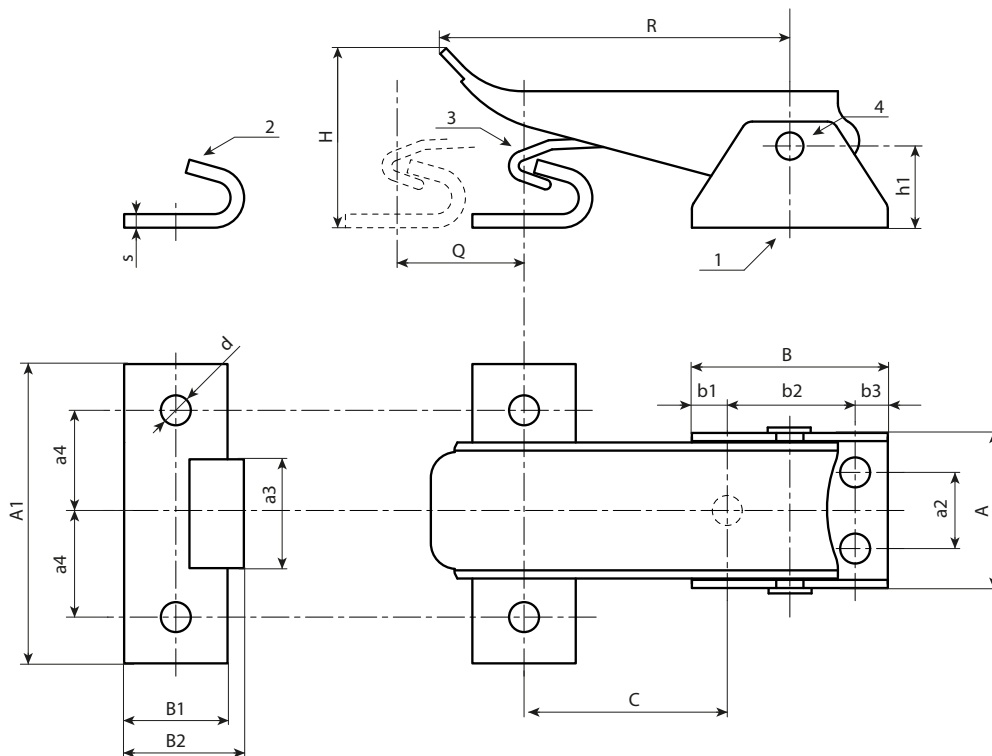
Natuurlijk.

Verpakking:

Het artikel wordt geleverd compleet met standaard tegenplaat.

Speciale verzoeken:

- Op aanvraag en voor grote hoeveelheden kan het artikel worden geleverd in RVS.



Code	art.	R	Q	H	C	h1	A	B	A1	B1	b1	b2	b3	a2	a3	a4	s	d	g
-	J190036.FZ	65,5	18	29	39÷57	16	28,5	35	55	17,5	5,5	24	5,5	14	20	20	2,5	5,5	115