

J190

FORDÍTOTT BILLENŐZÁR



Anyagok:

- (1) Nyírt és hajlított acéltest.
- (2) Nyírt és hajlított acél rögzítőlemez.
- (3) Fröccsöntött és menetes acélkampó.
- (4) Rozsdamentes acél rögzítőszegecsek (AISI 304).

Felületkikészítés:

Sima.

Szín:

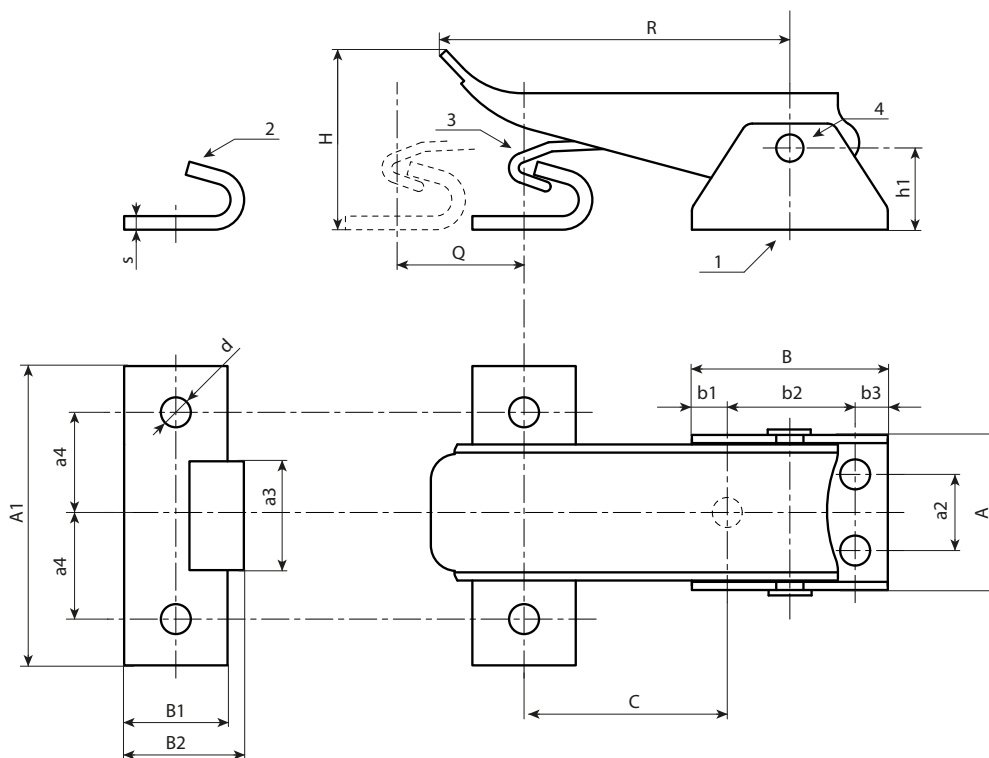
Természetes.

Csomagolás:

A terméket a megfelelő standard rögzítőlemezsel együtt szállítjuk.

Speciális kérések:

- Kérésre és speciális mennyiségek esetében a termék rozsdamentes acél változatban szállítható.



Kód	art.	R	Q	H	C	h1	A	B	A1	B1	b1	b2	b3	a2	a3	a4	s	d	g
-	J190036.FZ	65,5	18	29	39÷57	16	28,5	35	55	17,5	5,5	24	5,5	14	20	20	2,5	5,5	115