

# J190



## KÄÄNTEINEN KOUKULLINEN SULKULAITE

### Materiaalit:

- (1) Sulkulaitteen runko leikattua ja taivutettua terästä.
- (2) Vastakappale leikattua ja taivutettua terästä.
- (3) Koukku puristettua ja kierteitettyä terästä.
- (4) Kiinnitysniitit ruostumatonta terästä (AISI 304).

### Pinta:

Sileä.

### Väri:

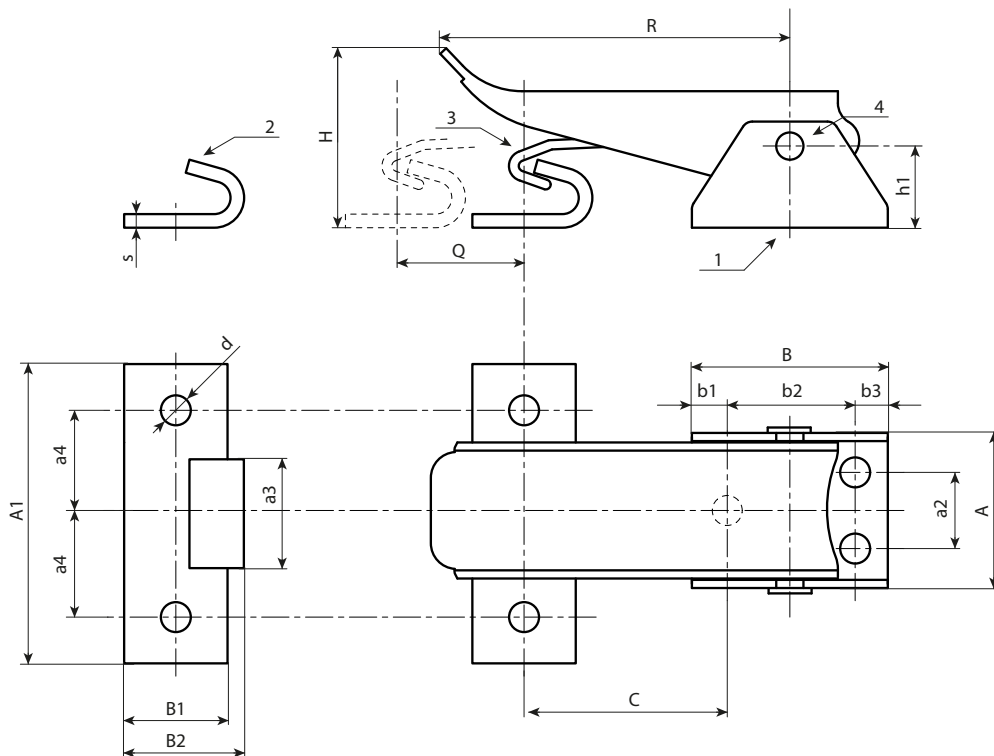
Käsittelemätön.

### Pakkaus:

Tuote toimitetaan vakiovastakappaleella varustettuna.

### Erikoistilaukset:

- Määrästä riippuen voidaan tuoteartikkeli tilauksesta toimittaa ruostumattomasta teräksestä.



Koodi	art.	R	Q	H	C	h1	A	B	A1	B1	b1	b2	b3	a2	a3	a4	s	d	g
-	J190036.FZ	65,5	18	29	39÷57	16	28,5	35	55	17,5	5,5	24	5,5	14	20	20	2,5	5,5	115