

J190

CIERRE DE GANCHO INVERTIDO



Materiales:

- (1) Cuerpo cierre troquelado y plegado de acero.
- (2) Placa de retención troquelada y plegada de acero.
- (3) Gancho moldeado y roscado de acero.
- (4) Remaches de fijación de acero inoxidable (Aisi 304).

Superficie:

Lisa.

Color:

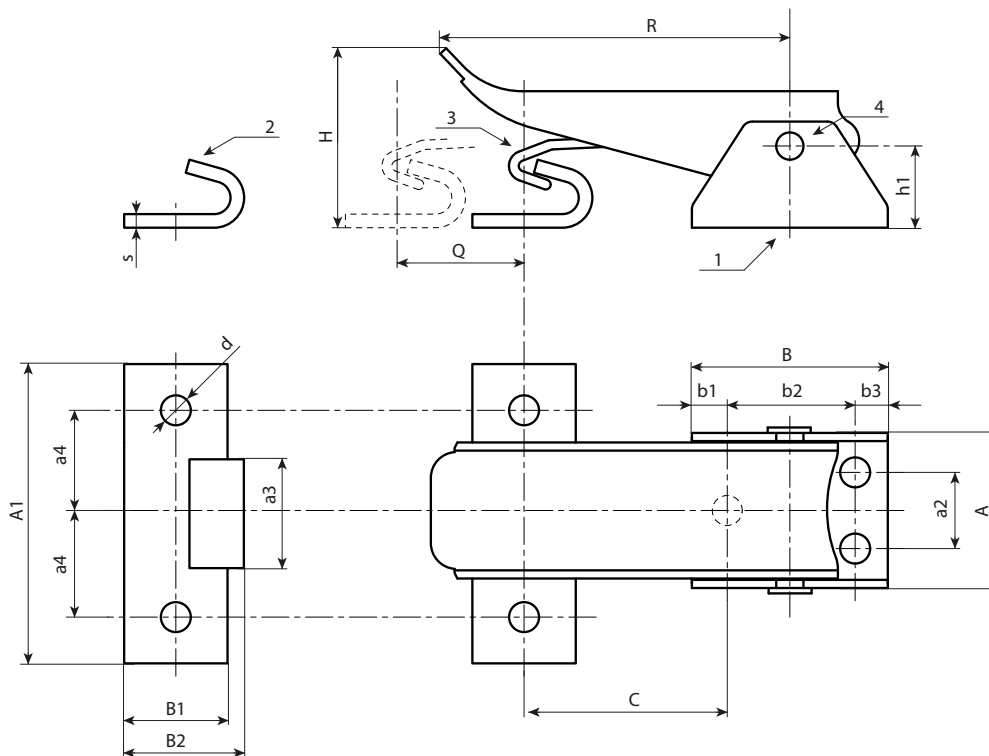
Natural.

Paquete:

El artículo se suministra con placa de retención estándar.

Requerimientos especiales:

- Bajo pedido, y por determinadas cantidades, el artículo se puede suministrar de acero inoxidable.



Código	art.	R	Q	H	C	h1	A	B	A1	B1	b1	b2	b3	a2	a3	a4	s	d	g
-	J190036.FZ	65,5	18	29	39÷57	16	28,5	35	55	17,5	5,5	24	5,5	14	20	20	2,5	5,5	115