

J188



C10



ЗАМОК НАТЯЖНОЙ ДЛЯ ЛЕГКИХ УСЛОВИЙ ЭКСПЛУАТАЦИИ

Материалы:

- (1) Корпус замка из вырубленной и гнутой стали.
- (2) Крючок из вырубленной и гнутой стали.
- (3) Винт с петлей из штампованной стали.
- (4) Крепежные заклепки из нержавеющей стали (AISI 304).

Поверхность:

Гладк.

Цвет:

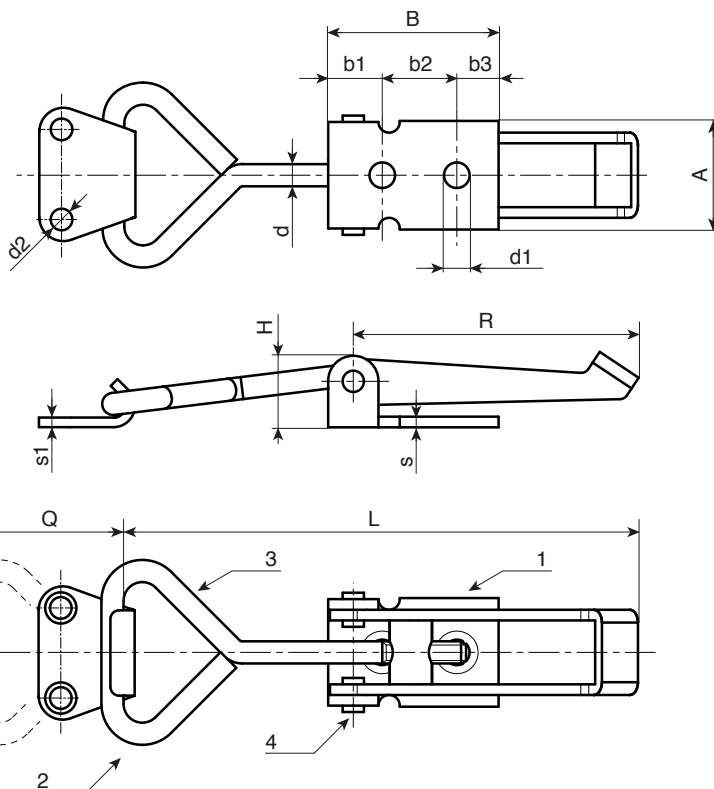
Натуральн.

Упаковка:

Артикул поставляется в комплекте со стандартным крючком.

Специальные Запросы:

- По запросу, при наличии объемов, артикул может изготавливаться из нержавеющей стали.



Код	арт.	R	L	Q	H	A	B	A1	B1	b1	b2	b3	b4	a2	a3	s	s1	d	d1	d2	🔒
-	J188040.FZ	40	75	0±15	15	20.5	29.5	25	22	5.5	18	6	4.5	5.5	14	2	2	4	4.7	4.5	56
-	J188060.FZ	60	98	0±25	17	25.5	40	30	24	13	17.5	9.5	6	6.5	17	2.5	3	5	6	4.5	83