

J188



C10



FECHO DE ENGATE REGULÁVEL COM GANCHO - VERSÃO LIGEIRA

Materiais:

- (1) Corpo do fecho recortado e dobrado em aço.
- (2) Contra-gancho recortado e dobrado em aço.
- (3) Gancho moldado e roscado em aço.
- (4) Rebites de fixação em aço inoxidável (Aisi 304).

Superfície:

Lisa.

Cor:

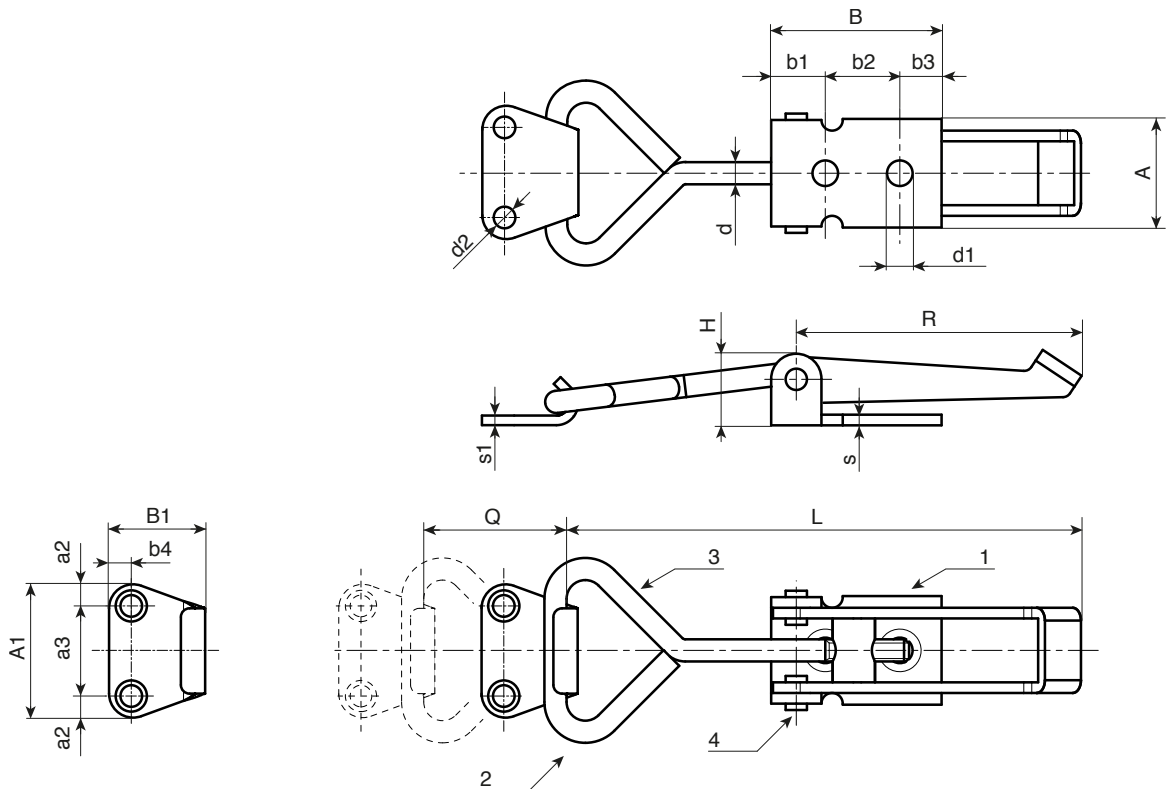
Natural.

Embalagem:

O artigo é fornecido com contra-gancho padrão.

Pedidos especiais:

- A pedido e por quantidade, o artigo pode ser fornecido em aço inoxidável.



Código	art.	R	L	Q	H	A	B	A1	B1	b1	b2	b3	b4	a2	a3	s	s1	d	d1	d2	
-	J188040.FZ	40	75	0±15	15	20.5	29.5	25	22	5.5	18	6	4.5	5.5	14	2	2	4	4.7	4.5	56
-	J188060.FZ	60	98	0±25	17	25.5	40	30	24	13	17.5	9.5	6	6.5	17	2.5	3	5	6	4.5	83