

# J188



C10



## ZAMEK BURTOWY LEKKI

### Materiały:

- (1) Korpus zamka wykrawany i gięty ze stali.
- (2) Zaczep wykrawany i gięty ze stali.
- (3) Hak kuty i gwintowany ze stali.
- (4) Nity mocujące ze stali inox (AISI 304).

### Powierzchnia:

Gładka.

### Kolor:

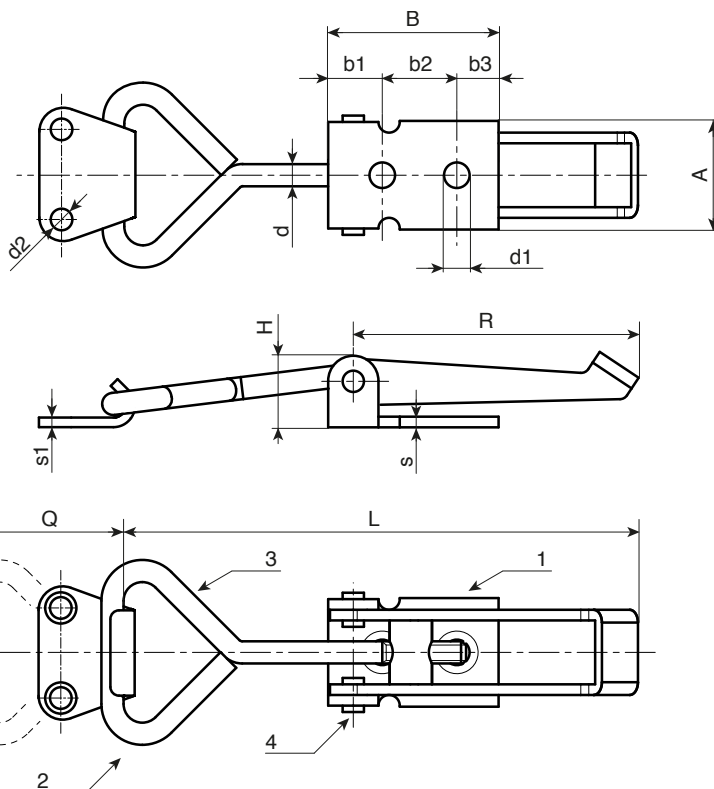
Naturalny.

### Pakowanie:

Artykuł jest dostarczany w zestawie z zaczepem standard.

### Wykonanie na specjalne zamówienie:

- Na życzenie, w zależności od ilości, artykuł może być dostarczany w wersji ze stali inox.



Kod	art.	R	L	Q	H	A	B	A1	B1	b1	b2	b3	b4	a2	a3	s	s1	d	d1	d2	
-	J188040.FZ	40	75	0±15	15	20.5	29.5	25	22	5.5	18	6	4.5	5.5	14	2	2	4	4.7	4.5	56
-	J188060.FZ	60	98	0±25	17	25.5	40	30	24	13	17.5	9.5	6	6.5	17	2.5	3	5	6	4.5	83