

# J188

## LICHTE HAAKSLUITING



C10



### Materiaal:

- (1) Vergrendelingslichaam in gesneden gebogen staal.
- (2) Tegenplaat in gesneden gebogen staal.
- (3) Voorgevormde stalen haak met schroefdraad.
- (4) Klinknagels in RVS (AISI 304).

### Oppervlak:

Glad.

### Kleur:

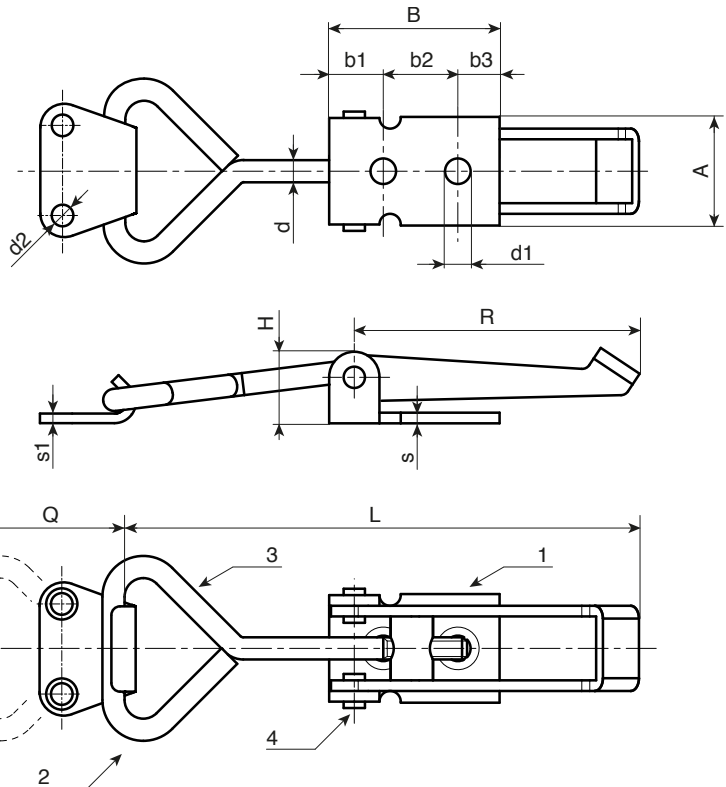
Natuurlijk.

### Verpakking:

Het artikel wordt geleverd compleet met standaard tegenplaat.

### Speciale verzoeken:

- Op aanvraag en voor grote hoeveelheden kan het artikel worden geleverd in RVS.



Code	art.	R	L	Q	H	A	B	A1	B1	b1	b2	b3	b4	a2	a3	s	s1	d	d1	d2	🔒
-	J188040.FZ	40	75	0±15	15	20.5	29.5	25	22	5.5	18	6	4.5	5.5	14	2	2	4	4.7	4.5	56
-	J188060.FZ	60	98	0±25	17	25.5	40	30	24	13	17.5	9.5	6	6.5	17	2.5	3	5	6	4.5	83