

J188

KEVYT KOUKULLINEN SULKULAITE



C10



Materiaalit:

- (1) Sulkulaitteen runko leikattua ja taivutettua terästä.
- (2) Vastakappale leikattua ja taivutettua terästä.
- (3) Koukku puristettua ja kierteitettyä terästä.
- (4) Kiinnitysniitit ruostumatonta terästä (AISI 304).

Pinta:

Sileä.

Väri:

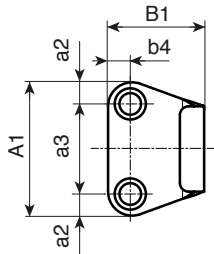
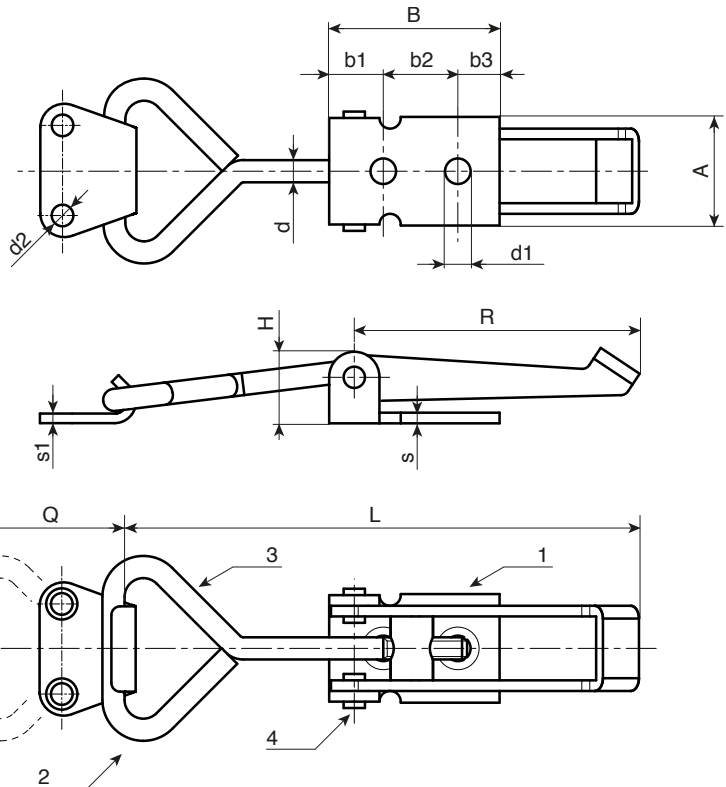
Käsittelemätön.

Pakkaus:

Tuote toimitetaan vakiovastakappaleella varustettuna.

Erikoistilaukset:

- Määrästä riippuen voidaan tuoteartikkelit tilauksesta toimittaa ruostumattomasta teräksestä.



Koodi	art.	R	L	Q	H	A	B	A1	B1	b1	b2	b3	b4	a2	a3	s	s1	d	d1	d2	🔒
-	J188040.FZ	40	75	0±15	15	20.5	29.5	25	22	5.5	18	6	4.5	5.5	14	2	2	4	4.7	4.5	56
-	J188060.FZ	60	98	0±25	17	25.5	40	30	24	13	17.5	9.5	6	6.5	17	2.5	3	5	6	4.5	83