

# J188

## CIERRE DE GANCHO LIGERO



C10



### Materiales:

- (1) Cuerpo cierre troquelado y plegado de acero.
- (2) Placa de retención troquelada y plegada de acero.
- (3) Gancho moldeado y roscado de acero.
- (4) Remaches de fijación de acero inoxidable (Aisi 304).

### Superficie:

Lisa.

### Color:

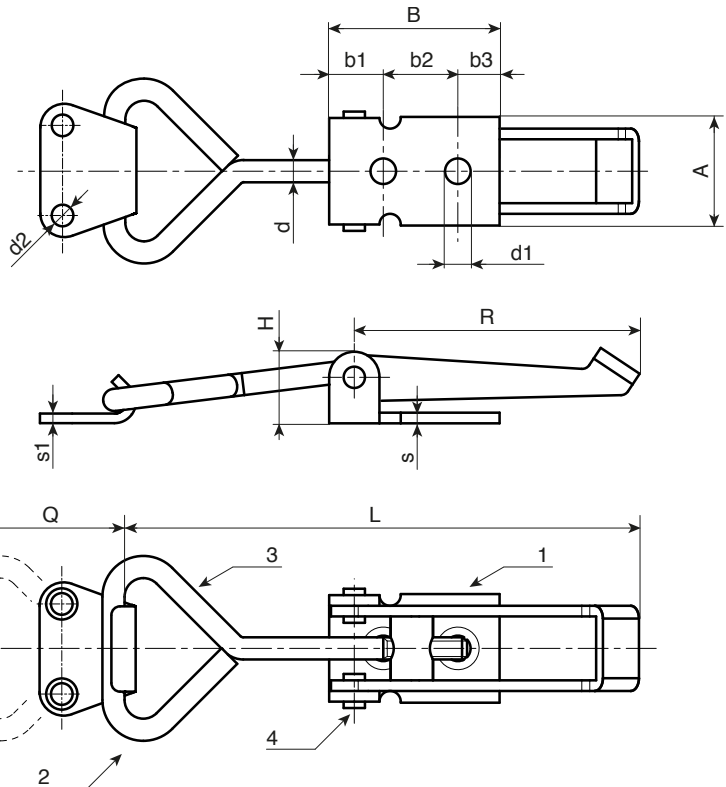
Natural.

### Paquete:

El artículo se suministra con placa de retención estándar.

### Requerimientos especiales:

- Bajo pedido, y por determinadas cantidades, el artículo se puede suministrar de acero inoxidable.



Código	art.	R	L	Q	H	A	B	A1	B1	b1	b2	b3	b4	a2	a3	s	s1	d	d1	d2	🔒
-	J188040.FZ	40	75	0±15	15	20.5	29.5	25	22	5.5	18	6	4.5	5.5	14	2	2	4	4.7	4.5	56
-	J188060.FZ	60	98	0±25	17	25.5	40	30	24	13	17.5	9.5	6	6.5	17	2.5	3	5	6	4.5	83