

J185



STALEN TEGENPLAAT VOOR AFSTELBARE HAAKSLUITING

Materiaal:

J185:

Verlengbare geperforeerde en gesneden stalen tegenplaat.

J185CIN:

Verlengbare geperforeerde en gesneden tegenplaat in RVS (AISI 304).

Oppervlak:

Glanzend.

Kleur:

J185:

Standaard blauw verzinkt.

J185CIN:

Natuurlijk.

OPGELET:

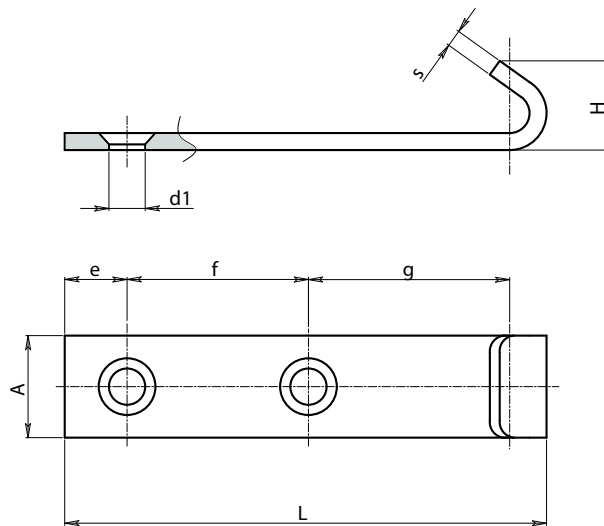
De haaksluiting moet afzonderlijk van de tegenplaat worden besteld.

Speciale verzoeken:

- Geen.

BIJBEHORENDE TEGENPLATEN:

Tegenplaat J185065 horende bij sluitingen: J180065-J182065-J180112-J182112.



Versie J185 - in verzinkt staal

Code	Art.	H	L	A	e	f	d1	s	g
-	J185065.FZ16	16.5	85	18	13.5	29	7	3	40

Versie J185CIN - in RVS

Code	Art.	H	L	A	e	f	d1	s	g
-	J185065.FZ16CIN	16.5	85	18	13.5	29	7	3	40

INOX

