

J185



RÉCEPTACLE INVERSÉ EN ACIER POUR FERMETURE SAUTERELLE À CROCHET RÉGLABLE

Matériaux :

J185 :

Réceptacle extensible percé et découpé en acier.

J185CIN :

Réceptacle extensible percé et découpé en acier inox (Aisi 304).

Surface :

Brillante.

Couleur :

J185 :

Zingage bleu standard.

J185CIN :

Naturelle.

ATTENTION :

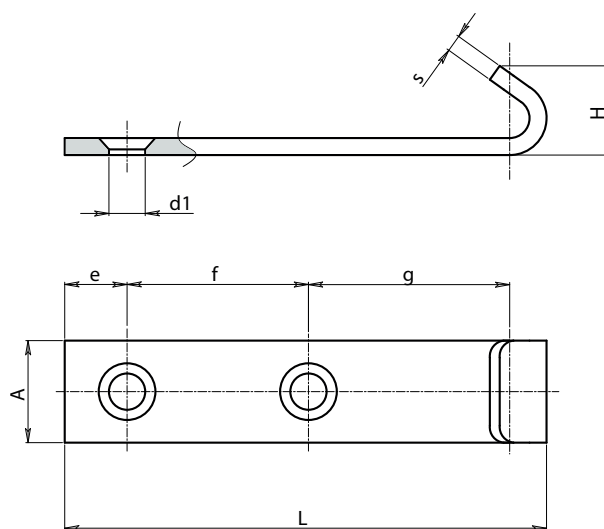
La fermeture sauterelle à crochet doit être commandée séparément du réceptacle.

Demandes spéciales :

- Aucune.

RÉCEPTACLES ACCOUPLABLES :

Réceptacle J185065 accouplable aux fermetures : J180065-J182065-J180112-J182112.



Version J185 - en acier zingué

Code	Art.	H	L	A	e	f	d1	s	g
-	J185065.FZ16	16.5	85	18	13.5	29	7	3	40

Version J185CIN - en acier inox

Code	Art.	H	L	A	e	f	d1	s	g
-	J185065.FZ16CIN	16.5	85	18	13.5	29	7	3	40

INOX

