

# J185



## PLACA DE RETENCIÓN INVERTIDA DE ACERO PARA CIERRE DE GANCHO REGULABLE

### Materiales:

#### J185:

Placa de retención extensible perforada y troquelada de acero.

#### J185CIN:

Placa de retención extensible perforada y troquelada de acero inoxidable (AISI 304).

### Superficie:

Brillante.

### Color:

#### J185:

Galvanizado azul estándar.

#### J185CIN:

Natural.

### ATENCIÓN:

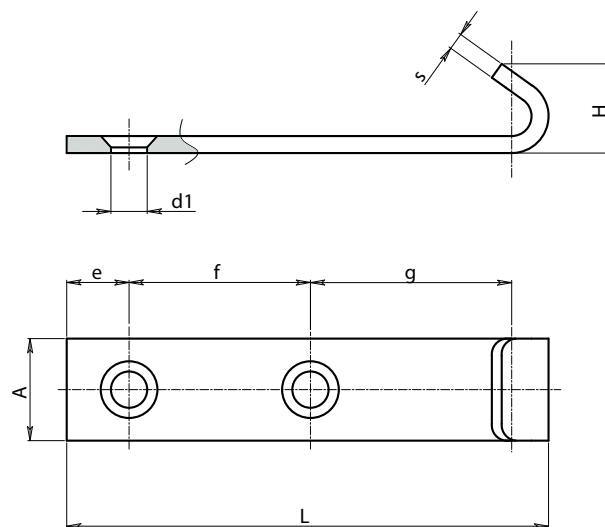
El cierre de gancho se debe solicitar por separado de la placa de retención.

### Requerimientos especiales:

- Ninguna.

### PLACAS DE RETENCIÓN ACOPLABLES:

Placa de retención J185065 combinable con cierres: J180065-J182065-J180112-J182112.



### Versión J185 - de acero galvanizado

Código	Art.	H	L	A	e	f	d1	s	g
-	J185065.FZ16	16.5	85	18	13.5	29	7	3	40

### Versión J185CIN - de acero inoxidable

Código	Art.	H	L	A	e	f	d1	s	g
-	J185065.FZ16CIN	16.5	85	18	13.5	29	7	3	40

INOX